

OM 457 LA

242 kW (EUROMOT/EPA 2)

Technische Beschreibung

Wassergekühlter 6-Zylinder-Reihen-Dieselmotor:

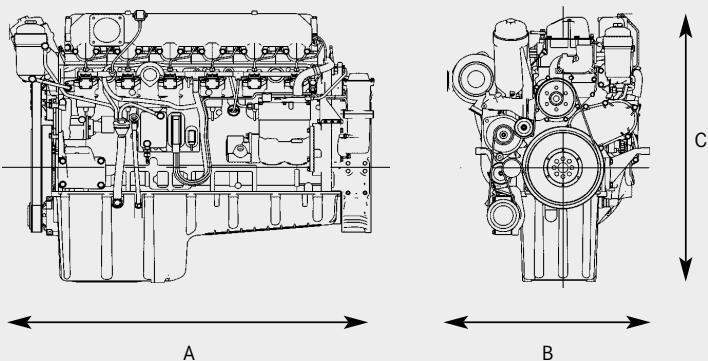
- Abgasturboaufgeladen und ladeluftgekühlt
- Hochdruck-Einspritzanlage mit magnetventilgesteuerten Einzeleinspritzpumpen
- Elektronisches Motormanagement

Technische Daten

Zylinderbohrung	128 mm
Kolbenhub	155 mm
Hubvolumen	11,97 l
Gewicht, trocken	920 kg

Abmessungen

A = Motorlänge	1365 mm
B = Motorbreite	830 mm
C = Motorhöhe	1110 mm



Leistung, Drehmoment, Abgasemissionsstufen

Leistung ¹⁾ [kW] bei Drehzahl [1/min]	242 / 1800
Drehmoment [Nm] bei Drehzahl [1/min]	1600 / 1200
EUROMOT/EPA 2 ²⁾	•

1) Nach 80/1269/EWG mit Änderungen bis 1999/96/EG

2) Für Europa, nach 97/98/EG Stufe 2 (EUROMOT Stufe 2)

Für USA/Kalifornien, nach Federal Rule 40 CFR Part 89 Tier 2

Änderungen vorbehalten. Kundenspezifische Anpassungen möglich.

Einige Ausstattungsmerkmale der dargestellten Motoren sind optional erhältlich und nicht Bestandteil der Standard-Einbaumotoren.

