

12

PREISLISTE 2012

Linhof

Linhof



LINHOF PRÄZISIONS-SYSTEMTECHNIK GMBH

GÜLTIG AB 1. MÄRZ 2012

SYSTEM LINHOF M 679cs	3, 4
SYSTEM LINHOF TECHNO	3, 4
FACHOBJEKTIVE FÜR M 679, TECHNO	5
DIGITALOBJEKTIVE FÜR M 679, TECHNO (SCHNEIDER)	6
DIGITALOBJEKTIVE FÜR M 679, TECHNO (RODENSTOCK)	7
TECHNIKA-LAUFBODENKAMERAS	8
TECHNIKARDAN-KAMERAS	9
KARDAN re / KARDAN GT SYSTEM	10
KARDAN MASTER GTL SYSTEM	10
TECHNORAMA 612pc II	11
TECHNORAMA 617s III	12
KAMERAZUBEHÖR	13
AUFNAHMEZUBEHÖR, FILTER	14
AUFNAHMEOBJEKTIVE	15
MAKRO-OBJEKTIVE	16
OBJEKTIVZUBEHÖR	16
VERSCHLUSS-SYSTEME	17
STATIVKÖPFE	17
PROFI-STATIVE	18
REPRO-SYSTEME	19
IDENTNUMMERN / PREISE	20
COMBIPLAN	24
LINHOF BÜCHER	25
LINHOF WORKSHOPS	25
LINHOF OPTISCHE SYSTEMTECHNIK	26
LINHOF TECHNOLOGIEN	27
LIEFERBEDINGUNGEN	28

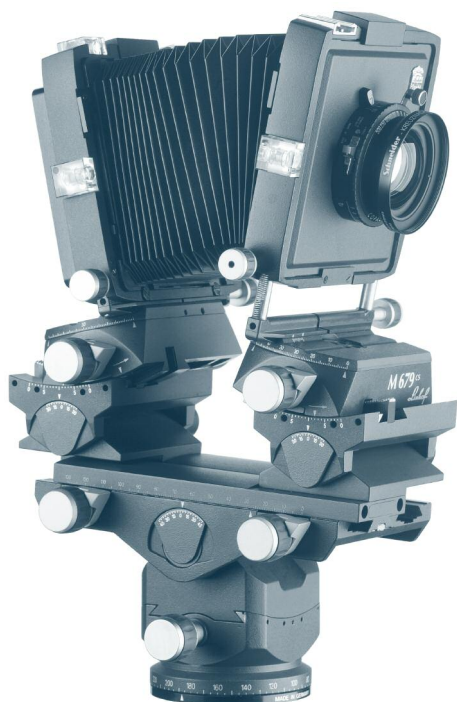


SYSTEM LINHOF M 679cs

Vollstellbare Mittelformatkamera bis Format 6x9 mit integriertem Kamera-Nivellierneiger zur Adaptierung aller digitalen Rückteile sowie verschiedener Mittelformatkassetten. Besonders geeignet für die digitale High-End Studiofotografie.

Komplett inkl. Balgen, Front- und Rückstandarte und integriertem Neiger, ohne Rückteil und Objektiv	000117	5.379,-
Weitwinkelbalgen M 679	002754	372,-
Normalbalgen M 679 (Ersatz)	002753	264,-
Basic Kompendium M 679 inkl. Filterhalter	001939	673,-
Profi-Kompendium M 679 inkl. Filterhalter, Normalbalgen und Vignettenhalter	001940	998,-
Filterhalter M 679 f. Filter M105x1 u. 10x10 cm	001941	375,-
Vignettenhalter M 679	001942	359,-
Format-Einstellrad M 679cs 6x7 für Formate 6x6 - 6x8 (im Lieferumfang der Kamera M 679cs enthalten)	003905	37,-
Format-Einstellrad M 679cs für Format 3x3	003906	37,-
Format-Einstellrad M 679cs für Format 6x9	003907	37,-
Format-Einstellrad M 679cs für Format 24x36	003908	37,-
Format-Einstellrad M 679cs für Format 33x44	003909	37,-
Format-Einstellrad M 679cs für Format 36x48	003910	37,-
Objektivplatte M 679, Ausriss 0	001160	97,-
Objektivplatte M 679, Ausriss 1	001161	97,-
Objektivplatte M 679, Ausriss 3	001173	97,-
Versenkte Objektivplatte M 679, Ausriss 0	001163	138,-
Doppelt versenkte Objektivplatte M 679, Ausriss 0	001176	178,-
3-fach versenkte Objektivplatte M 679, Ausriss 0	001175	189,-
4-fach versenkte Objektivplatte M 679, Ausriss 0 für Apo-Digital XL 5,6/35, Copal 0	001178	269,-
4-fach versenkte Objektivplatte M 679, Ausriss 0 für Schneider el. Verschluss	001179	220,-
Versenkte Objektivplatte M 679, Ausriss 1 für Rollei Verschluss	001164	158,-
Doppelt versenkte Objektivplatte M 679, Ausriss 1 für Rollei Verschluss	001174	192,-
3-fach versenkte Objektivplatte M 679, Ausriss 1 für Rollei Verschluss	001177	198,-
O-Plattenaufnahme M 679 für Technika 4x5 O-Platten	001100	319,-
Systainer (Transportsystem)	022491	185,-
Systainer II (für zusätzliches Zubehör)	022492	195,-
Handbuch M 679cs (deutsch)	025104	5,-
Handbuch M 679cs (englisch)	025105	5,-

Weiteres Zubehör siehe Seite 4.



LINHOF M 679cs

Innovatives Kamerasystem für digitale und analoge Fotografie. Zur Adaptierung aller digitalen High-End Rückteile.

Ohne Umbau auch für Aufnahmen auf Rollfilm. Linhof-Technik für echte Fachqualität: Beeinflussung von Perspektive und Schärfverlagerung. Für mehr Kreativität und Gestaltungsfreiheit.

SYSTEM LINHOF TECHNO

Verstellbare Mittelformatkamera bis Format 6x9 zur Adaptierung aller digitalen Rückteile sowie verschiedener Mittelformatkassetten. Besonders geeignet für Architektur und die digitale High-End Fotografie "on Location". Die Techno verwendet Technika-Objektivplatten für Objektive von 23 mm bis 210 mm. Das Zubehör für die Bildstandarte ist identisch mit dem Zubehör System Linhof M 679cs, siehe Seite 4.

Linhof Techno, Kamera mit Normalbalgen, Front- und Rückstandarte, ohne Rückteil und Objektiv	000150	4.700,-
Weitwinkelbalgen Techno	002755	255,-
Kompendium	001925	350,-
Normalbalgen Techno (Ersatz)	002751	280,-
Outdoor.case, Koffer für Techno (passend für Kamera, 3 Objektive und Wechselschlitten)	022493	270,-

Weiteres Zubehör siehe Seite 4.



LINHOF TECHNO

Die Linhof Techno wurde konstruiert und gebaut für Architekturfotografie: 40 mm selbstthemmender Hochshift mit exakter Parallelführung, Wasserwaagen an Objektiv- und Bildstandarte für präzise Senkrechten, Nullrasten, die bei Bedarf zugeschaltet werden können. Durch einen doppelstabilen Weitwinkelbalgen können Weitwinkelobjektive ab 23 mm bis ca. 90 mm Brennweite für unbehinderte Verstellungen eingesetzt werden.

ZUBEHÖR SYSTEM LINHOF M 679cs UND SYSTEM LINHOF TECHNO

Rückteil für Mattscheiben und Bildbetrachtung	001698-S	469,-	ADAPTER		
Mattscheibe Format 3x3*	021833-S	75,-	Adapter für Hasselblad-Magazine (V-System)	001694	398,-
Mattscheibe Format 6x6*	021834-S	75,-	Adapter für Mamiya RZ-Kassetten	001696	264,-
Mattscheibe Format 6x7*	021835-S	75,-	Multi-Adapter für Mamiya RB,		
Mattscheibe Format 6x8*	021836-S	75,-	Mamiya 6x8 Motorkassette, Linhof Rapid Rollex		
Mattscheibe Format 6x9*	021842-S	75,-	Einschubkassette 6x7, Horseman 6x7/6x8/6x9	001695	480,-
Mattscheibe Format 24x36 / 36x63*	021837-S	75,-			
Mattscheibe Format 37x37 / 37x71*	021838-S	75,-	Universal-Adapter für Kamera-Adapterplatte	001697	372,-
Mattscheibe Format 37x49 / 49x71*	021840-S	75,-	Universal-Wechselschlitten M 679 - 37x37 / 37x71		
Mattscheibe Format 33x44*	021841-S	75,-	und Format 37x49 / 49x71	002766-S	1.530,-
Mattscheibe Format 53,9x40,4 (PhaseOne P65+)	021845-S	75,-	Neu: Universal-Wechselschlitten (kurz)	002767-S	1.615,-
Mattscheibe Format 56x36 / 71x56 (Leaf Afi 10 /			Adapterplatte für Hasselblad V	001700	430,-
Aptus 10)	021846-S	75,-	Adapterplatte für Hasselblad H	001701	430,-
Mattscheibe Format 72x88 (Anagramm)	021839	75,-	Adapterplatte für Mamiya 645 AF / AFD	001702	430,-
Fresnelscheibe	002523	95,-	Adapterplatte für Contax 645	001703	430,-
			Adapter Linhof Kardan für M 679	001101	323,-
Basic-Lichtschacht M 679*	002763-S	298,-	Adapter Sinar / Horseman für M 679	001102	323,-
Lupenansatz 8x8 zum Basic-Lichtschacht	002757	398,-	Adapter Cambo für M 679	001103	323,-
Balgenlupe für M 679 und Techno	002758	361,-	Adapter für Hasselblad Sucher	001104	185,-
			Adapter für Arca Swiss Bino-Tubus für M 679*	001105-S	250,-
Flexible Welle für Standartenshift (2 St.)	002769	71,-			
Polaroid-Rückteil M 679	001692	465,-			
ROLLEX KASSETTE					
Super Rollex Rollfilmkassette 6x9					
speziell für M 679 und Techno	001520	1.076,-			

* bei alter Ausführung von Mattscheibenrückteil und Wechselschlitten der M 679 gilt die gleiche Bestellnummer ohne Zusatz "S".

LINHOF M 679cs BESTELLINFORMATION

für eine Grundausstattung System **M 679cs**

LINHOF M 679cs inkl. Balgen, Front- und Rückstandarte und integriertem Nivellier-Neiger	000117	5.379,-
+ Rückteil für Mattscheiben und Bildbetrachtung	001698-S	469,-
+ Mattscheibe dem Aufnahmeformat entsprechend		
+ Format-Einstellrad passend zum Aufnahmeformat		
+ Adapter je nach verwendeten Rollfilm- Kassetten bzw. Digital-Rückteil		
+ Wechselschlitten		
+ Einstellhilfen zur Bildbeurteilung		
+ Objektive in Verschlüssen (mechanisch o. elektronisch)		
auf entsprechenden M 679-Objektivplatten		
+ Weitwinkelbalgen	002754	372,-
(unter 100 mm Brennweite)		
+ Filterhalter / Kompendien		
+ Super Rollex Rollfilmkassette 6x9 speziell für M 679 und Techno	001520	1.076,-
+ Systainer (Transportsystem)	022491	185,-

TECHNO BESTELLINFORMATION

für eine Grundausstattung System **Techno**

LINHOF Techno inkl. Normalbalgen, Front- und Rückstandarte	000150	4.700,-
+ Rückteil für Mattscheiben und Bildbetrachtung	001698-S	469,-
+ Mattscheibe dem Aufnahmeformat entsprechend		
+ Adapter je nach verwendeten Rollfilm- Kassetten bzw. Digital-Rückteil		
+ Wechselschlitten		
+ Einstellhilfen zur Bildbeurteilung		
+ Objektive in Verschlüssen (mechanisch o. elektronisch)		
auf Technika-Objektivplatten		
+ Techno Weitwinkelbalgen	002755	255,-
(unter 90 mm Brennweite)		
+ Kompendium Techno	001925	350,-
+ Super Rollex Rollfilmkassette 6x9 speziell für M 679 und Techno	001520	1.076,-
+ Outdoor.case, Koffer für Techno	022493	270,-

PREISE IN € OHNE MEHRWERTSTEUER

FACHOBJEKTIVE FÜR M 679 UND TECHNO

mit großen Bildkreisen für Kamera-Verstellungen

Objektiv	Lichtstärke / Brennweite	Verschluss Typ / Größe	Ident-Nr.	Netto-Preis Objektiv u. Verschluss	Aufsteck / Einschraubfilter	Bildkreis (mm)	O-Platte M 679	Netto-Preis O-Platte M 679	O-Platte Techno	Netto-Preis O-Platte Techno
Apo-Grandagon	4,5 / 35	Copal 0	000931	1.595,-	70 / 67	125	001175	189,-	001047	213,-
Super-Angulon XL	5,6 / 38	Copal 0	000602	1.886,-	75 / 72	125	001163	138,-	001143	89,-
Apo-Grandagon	4,5 / 45	Copal 0	000895	1.480,-	60 / 58	131	001163	138,-	001143	89,-
Super-Angulon XL	5,6 / 47	Copal 0	000897	1.816,-	70 / 67	166	001163	138,-	001143	89,-
Apo-Grandagon	4,5 / 55	Copal 0	000899	1.513,-	70 / 67	163	001160	97,-	001143	89,-
Super-Angulon XL	5,6 / 58	Copal 0	000868	1.535,-	70 / 67	166	001160	97,-	001143	89,-
Grandagon N	4,5 / 65	Copal 0	000830	1.568,-	60 / 58	170	001160	97,-	001143	89,-
Super-Symmar XL Asph.	4,5 / 80	Copal 0	000600	1.986,-	70 / 67	211	001160	97,-	001143	89,-
Apo-Sironar S	5,6 / 100	Copal 0	000861	1.016,-	41 / 49	155	001160	97,-	001143	89,-
Super-Symmar XL	5,6 / 110	Copal 1	000923	2.032,-	70 / 67	288	001161	97,-	001026	97,-
Apo-Symmar L	5,6 / 120	Copal 0	000633	1.028,-	54 / 52	189	001160	97,-	001143	89,-
Apo-Macro-Sironar	5,6 / 120	Copal 0	000921	1.171,-	51 / 49	277	001160	97,-	001143	89,-
Apo-Sironar S	5,6 / 135	Copal 0	000874	1.136,-	51 / 49	208	001160	97,-	001143	89,-
Apo-Symmar L	5,6 / 150	Copal 0	000641	1.090,-	60 / 58	233	001160	97,-	001143	89,-
Apo-Sironar S	5,6 / 150	Copal 0	000876	1.176,-	51 / 49	231	001160	97,-	001143	89,-
Apo-Sironar S	5,6 / 180	Copal 1	000878	1.479,-	70 / 67	276	001161	97,-	001026	97,-
Apo-Symmar L	5,6 / 180	Copal 1	000643	1.395,-	75 / 72	277	001161	97,-	001026	97,-
Makro-Symmar HM	5,6 / 180	Copal 1	000850	1.854,-	60 / 58	375	001161	97,-	001026	97,-
Apo-Macro-Sironar	5,6 / 180	Copal 1	000905	1.557,-	70 / 67	415	001161	97,-	001026	97,-
Apo-Sironar S	5,6 / 210	Copal 1	000880	1.531,-	75 / 72	316	001161	97,-	001026	97,-
Apo-Symmar L	5,6 / 210	Copal 1	000646	1.491,-	80 / 77	321	001161	97,-	001026	97,-
Apo-Sironar S	5,6 / 240	Copal 3	000882	2.456,-	90 / 86	372	001173	97,-		
Tele-Xenar	5,6 / 250	Copal 1	000969	1.604,-	86 / 82	190	001161	97,-	001026	97,-

PREISE IN € OHNE MEHRWERTSTEUER



OBJEKTIVE FÜR DIE LINHOF TECHNO

Eine große Palette von
Objektiven – vom Weit-
winkelobjektiv 23 mm bis
zu 210 mm Brennweite in
mechanischen oder elek-
tronischen Verschlüssen,
montiert auf Technika
Objektivplatte, können ein-
gesetzt werden.

DIGITALOBJEKTIVE M 679 UND TECHNO / SCHNEIDER

Optimiert für digitale Fotografie. Im mechanischen Copal oder elektronischen Schneider-Verschluss. Entsprechende Objektiveplatte bitte mitbestellen.
Aus der Größe des Bildkreises ist das nutzbare Aufnahmeformat (in Abhängigkeit zur Chipgröße und Arbeitsblende) mit Verstellwegen bei Kameraverstellungen zu ermitteln. Weitere Informationen bitte aus speziellen Prospekten entnehmen.

Objektiv	Lichtstärke / Brennweite	Verschluss Typ / Größe	Ident-Nr.	Netto-Preis Objektiv u. Verschluss	Aufsteck / Einschraubfilter	Bildkreis (mm)	O-Platte M 679	Netto-Preis O-Platte M 679	O-Platte Techno	Netto-Preis O-Platte Techno
Apo-Digitar XL**	5,6 / 24	Copal 0	000949	2.327,-	54 / 52	60	-	-	001035	253,-
Apo-Digitar XL**	5,6 / 24	Schneider el.0	000524	2.959,-	54 / 52	60	-	-	-	-
Digitar L	2,8 / 28	Copal 0	000959	2.039,-	85 / 77	60	001160	97,-	001143	89,-
Digitar L	2,8 / 28	Schneider el.0	000559	2.671,-	85 / 77	60	001160	97,-	001143	89,-
Super Digitar	5,6 / 28	Copal	000938	3.607,-	99 / 95	90	001178	269,-	001015	242,-
Super Digitar	5,6 / 28	Schneider el.0	000528	4.239,-	99 / 95	90	001179	220,-	-	-
Apo-Digitar XL**	5,6 / 35	Copal 0	000537	2.473,-	54 / 52	90	001178	269,-	001015	242,-
Apo-Digitar XL**	5,6 / 35	Schneider el.0	000535	3.105,-	54 / 52	90	001179	220,-	-	-
Apo-Digitar XL**	5,6 / 43	Copal 0	000946	2.455,-	63 / 58	110	001176	178,-	001143	89,-
Apo-Digitar XL**	5,6 / 43	Schneider el.0	000543	3.087,-	63 / 58	110	001163	138,-	001143	89,-
Apo-Digitar XL**	5,6 / 47	Copal 0	000960	1.484,-	54 / 52	98	001176	178,-	001143	89,-
Apo-Digitar XL**	5,6 / 47	Schneider el.0	000560	2.116,-	54 / 52	98	001176	178,-	001143	89,-
Apo-Digitar N**	4,0 / 60	Copal 0	000961	1.106,-	42 / 40,5	60	001176	178,-	001143	89,-
Apo-Digitar N**	4,0 / 60	Schneider el.0	000561	1.738,-	42 / 40,5	60	001176	178,-	001143	89,-
Apo-Digitar**	5,6 / 60	Copal 0	000984	2.496,-	65 / 62	120	001176	178,-	001143	89,-
Apo-Digitar**	5,6 / 60	Schneider el.0	000584	3.128,-	65 / 62	120	001176	178,-	001143	89,-
Apo-Digitar L	5,6 / 72	Copal 0	000958	1.570,-	43 / 40,5	90	001176	178,-	001143	89,-
Apo-Digitar L	5,6 / 72	Schneider el.0	000569	2.202,-	43 / 40,5	90	001176	178,-	001143	89,-
Apo-Digitar L	4,0 / 80	Copal 0	000962	1.116,-	42 / 40,5	90	001163	138,-	001143	89,-
Apo-Digitar L	4,0 / 80	Schneider el.0	000562	1.748,-	42 / 40,5	90	001163	138,-	001143	89,-
Apo-Digitar N	4,5 / 90	Copal 0	000964	1.044,-	42 / 40,5	100	001163	138,-	001143	89,-
Apo-Digitar N	4,5 / 90	Schneider el.0	000564	1.676,-	42 / 40,5	100	001163	138,-	001143	89,-
Apo-Digitar N asph.	5,6 / 100	Copal 0	000965	1.325,-	42 / 40,5	100	001160	97,-	001143	89,-
Apo-Digitar N asph.	5,6 / 100	Schneider el.0	000565	1.957,-	42 / 40,5	100	001160	97,-	001143	89,-
Apo-Digitar N asph.	5,6 / 120	Copal 0	000966	1.375,-	42 / 40,5	110	001160	97,-	001143	89,-
Apo-Digitar N asph.	5,6 / 120	Schneider el.0	000566	2.007,-	42 / 40,5	110	001160	97,-	001143	89,-
Apo-Digitar N	5,6 / 150	Copal 0	000968	1.541,-	42 / 40,5	110	001160	97,-	001143	89,-
Apo-Digitar N	5,6 / 150	Schneider el.0	000568	2.173,-	42 / 40,5	110	001160	97,-	001143	89,-
Apo-Digitar T	5,6 / 180	Copal 0	000974	1.560,-	58 / 55	120	001160	97,-	001143	89,-
Apo-Digitar T	5,6 / 180	Schneider el.0	000576	2.192,-	58 / 55	120	001160	97,-	001143	89,-
Apo-Digitar T	5,6 / 210	Copal 1	000977	1.974,-	75 / 72	120	001161	97,-	001026	97,-
Apo-Digitar T	6,8 / 210	Schneider el.0	000579	2.463,-	75 / 72	120	001160	97,-	001143	89,-
Apo-Digitar T	6,8 / 210	Copal 0	000976	1.831,-	75 / 72	120	001160	97,-	001143	89,-
Makro:										
Apo-Makro Digitar	5,6 / 80	Copal 0	000963	1.357,-	42 / 40,5	80	001163	138,-	001143	89,-
Apo-Makro Digitar	5,6 / 80	Schneider el.0	000563	1.989,-	42 / 40,5	80	001163	138,-	001143	89,-
Apo-Makro Digitar	5,6 / 120	Copal 0	000967	1.588,-	42 / 40,5	110	001160	97,-	001143	89,-
Apo-Makro Digitar	5,6 / 120	Schneider el.0	000567	2.220,-	42 / 40,5	110	001160	97,-	001143	89,-

** Centerfilter siehe Seite 14

PREISE IN € OHNE MEHRWERTSTEUER

DIGITALOBJEKTIVE M 679 UND TECHNO / LINOS / RODENSTOCK

Objektiv	Lichtstärke / Brennweite	Verschluss Typ / Größe	Ident-Nr.	Netto-Preis Objektiv u. Verschluss	Aufsteck / Einschraubfilter	Bildkreis (mm)	O-Platte M 679	Netto-Preis O-Platte M 679	O-Platte Techno	Netto-Preis O-Platte Techno
HR Digaron-S	5,6 / 23	Copal 0	000982	5.072,-	75 / 72	70	001175	189,-	001143	89,-
HR Digaron-S	5,6 / 23	Rollei 0	000484	6.447,-	75 / 72	70	001177	198,-		
HR Digaron-S	5,6 / 23	eShutter	000484-E	6.311,-	75 / 72	70	001177	198,-	001143	89,-
HR Digaron-S	4,5 / 28	Copal 0	000980	4.383,-	75 / 72	70	001176	178,-	001143	89,-
HR Digaron-S	4,5 / 28	Rollei 0	000483	5.758,-	75 / 72	70	001174	192,-		
HR Digaron-S	4,5 / 28	eShutter	000483-E	5.622,-	75 / 72	70	001174	192,-		
HR Digaron-W	4,0 / 32	Copal 0	000927	5.920,-	90 / 86	90	001176	178,-	001143	89,-
HR Digaron-W	4,0 / 32	Rollei 0	000427	6.579,-	90 / 86	90	001174	192,-	001026	97,-
HR Digaron-W	4,0 / 32	eShutter	000427-E	6.443,-	90 / 86	90	001176	178,-	001143	89,-
HR Digaron-S	4,0 / 35	Copal 0	000972	2.480,-	51 / 49	70	001175	189,-	001143	89,-
HR Digaron-S	4,0 / 35	Rollei 0	000472	3.855,-	51 / 49	70	001177	198,-		
HR Digaron-S	4,0 / 35	eShutter	000472-E	3.719,-	51 / 49	70	001177	198,-	001143	89,-
Apo-Sironar-digital	4,5 / 35	Copal 0	000950	1.626,-	70 / 67	105	001175	189,-	001047	213,-
Apo-Sironar-digital	4,5 / 35	Rollei 0	000450	3.001,-	70 / 67	105	001177	198,-		
Apo-Sironar-digital	4,5 / 35	eShutter	000450-E	2.865,-	70 / 67	105	001177	198,-	001143	89,-
HR Digaron-W	4,0 / 40	Copal 0	000983	3.116,-	70 / 67	90	001176	178,-	001143	89,-
HR Digaron-W	4,0 / 40	Rollei 0	000498	4.491,-	70 / 67	90	001174	192,-		
HR Digaron-W	4,0 / 40	eShutter	000498-E	4.355,-	70 / 67	90	001174	192,-	001143	89,-
Apo-Sironar-digital	4,5 / 45	Copal 0	000951	1.865,-	70 / 67	125	001176	178,-	001143	89,-
Apo-Sironar-digital	4,5 / 45	Rollei 0	000451	2.860,-	70 / 67	125	001174	192,-		
Apo-Sironar-digital	4,5 / 45	eShutter	000451-E	2.724,-	70 / 67	125	001174	192,-	001143	89,-
HR Digaron-W	4,0 / 50	Copal 0	000948	3.485,-	70 / 67	90	001160	97,-	001143	89,-
HR Digaron-W	4,0 / 50	Rollei 0	000453	4.480,-	70 / 67	90	001161	97,-		
HR Digaron-W	4,0 / 50	eShutter	000453-E	4.344,-	70 / 67	90	001161	97,-	001143	89,-
Apo-Sironar-digital	4,5 / 55	Copal 0	000952	1.539,-	70 / 67	125	001160	97,-	001143	89,-
Apo-Sironar-digital	4,5 / 55	Rollei 0	000452	2.914,-	70 / 67	125	001161	97,-		
Apo-Sironar-digital	4,5 / 55	eShutter	000452-E	2.778,-	70 / 67	125	001161	97,-	001143	89,-
HR Digaron-S	4,0 / 60	Copal 0	000971	1.926,-	51 / 49	70	001176	178,-	001143	89,-
HR Digaron-S	4,0 / 60	Rollei 0	000471	3.301,-	51 / 49	70	001174	192,-		
HR Digaron-S	4,0 / 60	eShutter	000471-E	3.165,-	51 / 49	70	001174	192,-	001143	89,-
HR Digaron-W	5,6 / 70	Copal 0	000953	1.672,-	60 / 58	100	001160	97,-	001143	89,-
HR Digaron-W	5,6 / 70	Rollei 0	000469	3.047,-	60 / 58	100	001161	97,-		
HR Digaron-W	5,6 / 70	eShutter	000469-E	2.911,-	60 / 58	100	001161	97,-	001143	89,-
HR Digaron-W	5,6 / 90	Copal 0	000919	1.505,-	51 / 49	125	001160	97,-	001143	89,-
HR Digaron-W	5,6 / 90	Rollei 0	000419	2.880,-	51 / 49	125	001161	97,-		
HR Digaron-W	5,6 / 90	eShutter	000419-E	2.744,-	51 / 49	125	001161	97,-	001143	89,-
HR Digaron-S	4,0 / 100	Copal 0	000973	1.860,-	51 / 49	70	001160	97,-	001143	89,-
HR Digaron-S	4,0 / 100	Rollei 0	000473	3.235,-	51 / 49	70	001161	97,-		
HR Digaron-S	4,0 / 100	eShutter	000473-E	3.099,-	51 / 49	70	001161	97,-	001143	89,-
Apo-Sironar-digital	5,6 / 105	Copal 0	000954	1.055,-	51 / 49	125	001160	97,-	001143	89,-
Apo-Sironar-digital	5,6 / 105	Rollei 0	000454	2.430,-	51 / 49	125	001161	97,-		
Apo-Sironar-digital	5,6 / 105	eShutter	000454-E	2.294,-	51 / 49	125	001161	97,-	001143	89,-
Apo-Sironar-digital	5,6 / 135	Copal 0	000955	1.156,-	51 / 49	150	001160	97,-	001143	89,-
Apo-Sironar-digital	5,6 / 135	Rollei 0	000455	2.531,-	51 / 49	150	001161	97,-		
Apo-Sironar-digital	5,6 / 135	eShutter	000455-E	2.395,-	51 / 49	150	001161	97,-	001143	89,-
Apo-Sironar-digital	5,6 / 150	Copal 0	000956	1.193,-	51 / 49	150	001160	97,-	001143	89,-
Apo-Sironar-digital	5,6 / 150	Rollei 0	000456	2.568,-	51 / 49	150	001161	97,-		
Apo-Sironar-digital	5,6 / 150	eShutter	000456-E	2.432,-	51 / 49	150	001161	97,-	001143	89,-
Apo-Sironar-digital	5,6 / 180	Copal 1	000957	1.508,-	70 / 67	150	001160	97,-	001143	89,-
Apo-Sironar-digital	5,6 / 180	Rollei 1	000457	2.755,-	70 / 67	150	001161	97,-		
HR Digaron-S	5,6 / 180	Copal 0	000981	2.463,-	70 / 67	80	001160	97,-	001143	89,-
HR Digaron-S	5,6 / 180	Rollei 0	000482	3.838,-	70 / 67	80	001161	97,-		
HR Digaron-S	5,6 / 180	eShutter	000482-E	3.702,-	70 / 67	80	001161	97,-	001143	89,-
Macro:										
Apo-Macro-Sironar digital 5,6 / 120		Copal 0	000970	1.213,-	51 / 49	150	001160	97,-	001143	89,-
Apo-Macro-Sironar digital 5,6 / 120		Rollei 0	000470	2.588,-	51 / 49	150	001161	97,-		
Apo-Macro-Sironar digital 5,6 / 120		eShutter	000470-E	2.452,-	51 / 49	150	001161	97,-	001143	89,-

**Centerfilter siehe Seite 14

PREISE IN € OHNE MEHRWERTSTEUER



MASTER TECHNICA classic

Der Klassiker unter den Großformat-Kameras: Die berühmteste Laufbodenkamera der Welt, zig-tausendfach eingesetzt in Landschaft, Architektur, Industrie, wissenschaftlicher Dokumentation, Kunst, konzeptioneller Fotografie. Die Technika ist mehr als nur Werkzeug für Fotografen, sie garantiert Wertbeständigkeit in einer mechanischen Meisterleistung deutscher Präzision.



MASTER TECHNICA 3000

Der eingebaute Weitwinkelschlitten kann nun bequem von außen bedient werden. Die Extrem-Weitwinkelobjektive mit 38, 47 und 58 mm Brennweite besitzen einen Unendlich-Anschlag dank individueller Objektivplatten-Anpassung. Der Laufboden lässt sich jetzt weiter abklappen für Vertikalaufnahmen ohne Vignettierungen.



ALU-KOFFER

MASTER TECHNICA

Der Kamera-Koffer für Master Technika classic, Master 3000 bzw. 2000 schützt die wertvolle Technika-Ausrüstung beim Outdoor-Einsatz und dient gleichzeitig als idealer Aufbewahrungsort.

MASTER TECHNICA classic

MASTER TECHNICA classic 4x5

ohne Objektiv	000054	5.745,-
Formgriff links inkl. Drahtauslöser	002549	318,-
Ersatzdrahtauslöser zum Formgriff	002430	27,-
Formgriff rechts	002552	278,-
Fresnelscheibe 4x5	002522	112,-
Universalsucher 4x5 metrisch mit Maske 4x5	001447	883,-

Sucher-Masken:

9x12/ 001379, 4x5/ 001385, 6x12/ 001444,		
6x9/ 001381, 6x7/ 001382, 6x7 (Rapid-Rollex)/ 001448		je 84,-
Umhängerriemen	022610	49,-

Kupplung der Objektive mit Entfernungsmesser der Kamera: für bis zu 3 mit der Kamera bezogene Objektive kostenlos, f 72 – 400 mm möglich

jedes weitere Objektiv	001716	130,-
kundeneigene Objektive	001717	250,-
mm-Skala mit Halteleiste	101145	17,-

Kompodium	001926	350,-
dazu: Filterhalter für Filter M 95x1 u. Folien 10x10 cm	001933	220,-
Vignettenhalter zum Kompodium	001932	89,-
Hasselblad V Digi-Adapter Internat. Rückteil	001693	270,-

Mattscheibenmaske 4x5 / 24x36	001644	18,-
Mattscheibenmaske 4x5 / 37x37	001645	18,-
Mattscheibenmaske 4x5 / 4x5 cm	001646	18,-
Alu-Koffer Master Technika (44x44x18 cm)	022457	549,-
Universal-Photobag (König), komplett	022496	495,-
Universal-Photobag Einsatz (Ersatz)	022490	188,-

Versenkte Technika O-Platte mit Einstellschnecke für

– Super-Angulon XL 5,6 / 38	001036	550,-
– Super-Angulon XL 5,6 / 47	001037	550,-
– Super-Angulon XL 5,6 / 58	001038	550,-

Objektive können nur werkseitig montiert werden.

MASTER TECHNICA 3000

MASTER TECHNICA 3000 - 4x5

ohne Objektiv	000130	5.380,-
Formgriff links inkl. Drahtauslöser	002549	318,-
Fresnelscheibe 4x5	002522	112,-
Umhängerriemen zur Kamera	022610	49,-
Kompodium, dazu:	001926	350,-
Filterhalter für Filter M 95x1 u. Folien 10x10cm	001933	220,-
Vignettenhalter zum Kompodium	001932	89,-
Hasselblad V Digi-Adapter Internat. Rückteil	001693	270,-
Mattscheibenmaske 4x5 / 24x36	001644	18,-
Mattscheibenmaske 4x5 / 37x37	001645	18,-
Mattscheibenmaske 4x5 / 4x5 cm	001646	18,-

Wechselschlitten Master Technika (Kamera-Adapterplatten, Mattscheiben und Betrachtungssysteme wie für M 679-Wechselschlitten siehe Seite 4.)	001618	1.980,-
--	--------	---------

Alu-Koffer Master Technika (44x44x18 cm)	022457	549,-
König Universal-Photobag	022496	495,-
Universal-Photobag Einsatz (Ersatz)	022490	188,-



WECHSELSCHLITTEN

für alle Master Technikas. Damit lässt sich die Master Technika auch für digitale Fachfotografie mit allen Digital-Rückteilen einsetzen.

PREISE IN € OHNE MEHRWERTSTEUER

Linhof

tel. 089/ 72 492 -0

fax 089/ 72 492 -250

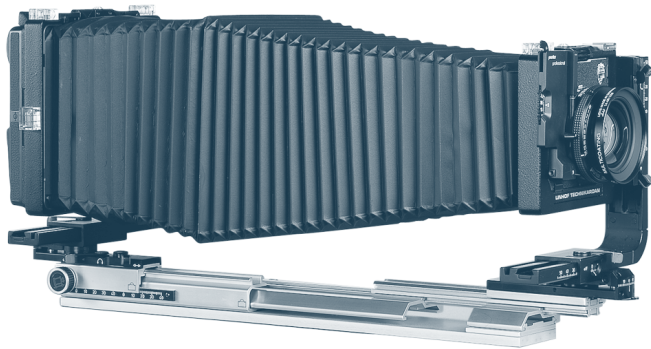
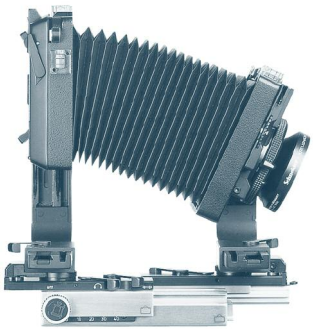
info@linhof.de

www.linhof.de



TECHNIKARDAN S 6x9

Genial leicht, trotzdem voll verstellbar, mit minimalem Transportvolumen, ideal für Profis unterwegs. Für Aufnahmen auf Rollfilm mit Linhof Rollex-Kassetten. Ein professionelles Werkzeug für alle Anforderungen.



TECHNIKARDAN S 4x5

Eine der leichtesten Großformatkameras der Welt. Mit teleskopartigem Schlittensystem der optischen Bank für lange Auszüge und schnellste Einsatzbereitschaft. Die TK Tele-Makroschiene bietet zusätzliche Stabilität bei extrem langen Auszügen.

TECHNIKARDAN S 6x9

TECHNIKARDAN S 6x9

ohne Objektiv	000107	3.573,-
Fresnelscheibe 6x9	002566	95,-
Basic Lichtschacht 6x9	001611	362,-
Lupenansatz 8x8 zum Basic Lichtschacht	002757	398,-
TK Weitwinkelbalgen 6x9	002724	237,-
Kompodium TK	001931	350,-
Vignettenhalter	001932	89,-
Filterhalter	001933	220,-
TK Tele-Makroschiene 6x9	002740	198,-
Hasselblad V Digi-Adapter 6x9	001565	270,-
Mattscheibenmaske 6x9 / 24x36	001647	18,-
Mattscheibenmaske 6x9 / 37x37	001648	18,-
Mattscheibenmaske 6x9 / 4x5 cm	001649	18,-
Universal-Digi-Adapter 6x9 für Kamera-Adapterplatten	001691	216,-
Adapterplatte für Hasselblad V	001700	430,-
Adapterplatte für Hasselblad H	001701	430,-
Adapterplatte für Mamiya 645 AF / AFD	001702	430,-
Adapterplatte für Contax 645	001703	430,-
Alu-Koffer TK	022481	398,-

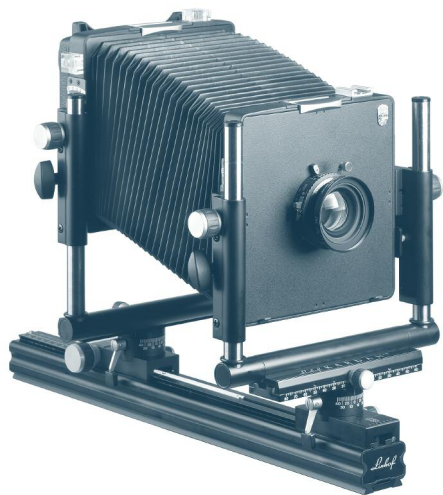
TECHNIKARDAN S 4x5

TECHNIKARDAN S 4x5

ohne Objektiv	000108	3.789,-
Fresnelscheibe 4x5	002522	112,-
TK Weitwinkelbalgen 4x5	002723	398,-
Kompodium TK	001931	350,-
dazu: Vignettenhalter und Filterhalter	001932	89,-
	001933	220,-
TK Tele-Makroschiene 4x5	002741	198,-
Hasselblad V Digi-Adapter Internat. Rückteil	001693	270,-
Mattscheibenmaske 4x5 / 24x36	001644	18,-
Mattscheibenmaske 4x5 / 37x37	001645	18,-
Mattscheibenmaske 4x5 / 4x5 cm	001646	18,-
Alu-Koffer TK	022481	398,-

PREISE IN € OHNE MEHRWERTSTEUER



**LINHOF KARDAN re**

Der Einstieg in das große Format zum kleinen Preis.

Die **Kardan re** mit Feintrieb für die Fokussierung, weiten direkten Verstellwegen und griffigen Bedienelementen.

**KARDAN GT**

Torkelfreie, leichte Allround-Kamera.

Mit Teleskop-Grundrohr für schnelle Auszugsverlängerung.

**KARDAN MASTER GTL**

Studiokamera für höchste Ansprüche. Mit außermittigen Schwenkachsen für optimale Schärfefindung und Teleskop-Grundrohr für schnelle Auszugsverlängerung.

KARDAN re**KARDAN re 4x5**

ohne Objektiv	000102	1.482,-
Fresnelscheibe 4x5	002522	112,-
Kardan Standarten-Verlängerungsrohre	002606	78,-
Kardan Weitwinkelbalgen 4x5, 210 mm	002584	398,-
Nivellierneiger 77	003667	495,-
Kardan Kompendium, dazu:	001927	350,-
Filterhalter für Filter M 95x1 und Folien 10x10cm	001933	220,-
Vignettenhalter zum Kardan-Kompendium	001932	89,-
Hasselblad V Digi-Adapter Internat. Rückteil	001693	270,-
Mattscheibenmaske 4x5 / 24x36	001644	18,-
Mattscheibenmaske 4x5 / 37x37	001645	18,-
Mattscheibenmaske 4x5 / 4x5 cm	001646	18,-

KARDAN GT SYSTEM**KARDAN GT 4x5**

ohne Objektiv	000087	2.500,-
Fresnelscheibe 4x5	002522	112,-
Kardan Weitwinkelbalgen 4x5, 210 mm	002584	398,-
Nivellierneiger 77	003667	495,-
Kardan Kompendium, dazu:	001927	350,-
Filterhalter für Filter M 95x1 und Folien 10x10cm	001933	220,-
Vignettenhalter zum Kardan-Kompendium	001932	89,-
Hasselblad V Digi-Adapter Internat. Rückteil	001693	270,-
Mattscheibenmaske 4x5 / 24x36	001644	18,-
Mattscheibenmaske 4x5 / 37x37	001645	18,-
Mattscheibenmaske 4x5 / 4x5 cm	001646	18,-
Teleskopgrundrohr 600 – 800 mm (für lange Auszüge)	002730	345,-
Kardan Normalbalgen (für Auszugsverlängerung)	002714	275,-

KARDAN MASTER GTL SYSTEM**KARDAN MASTER GTL 4x5**

ohne Objektiv	000097	6.101,-
Fresnelscheibe 4x5	002522	112,-
Kardan Weitwinkelbalgen 4x5, 210 mm	002584	398,-
Nivellierneiger 90	003668	514,-
Hasselblad V Digi-Adapter Internat. Rückteil	001693	270,-
Mattscheibenmaske 4x5 / 24x36	001644	18,-
Mattscheibenmaske 4x5 / 37x37	001645	18,-
Mattscheibenmaske 4x5 / 4x5 cm	001646	18,-
Auszugsverlängerung 900 mm	002738	269,-
Zwischenstandarte	002708	429,-
Kardan Normalbalgen (für Auszugsverlängerung)	002714	275,-

PREISE IN € OHNE MEHRWERTSTEUER



TECHNORAMA 612pc II

Panoramakamera für das Format 6x12 mit Rollfilm. Besonders empfohlen für Industrie- und Architekturaufnahmen. Eingebauter Hochshift von 8 mm zum Vermeiden von stürzenden Linien. 5 Wechselobjektive für individuelle Bildgestaltung stehen zur Verfügung. Die Technorama 612pc II – ausgezeichnet durch einfache Bedienung und Arbeitsergebnisse höchster optischer Qualität.

TECHNORAMA 612pc II

Panoramakamera im Format 6x12 cm auf Rollfilm. Für schnelles Arbeiten aus der Hand. Mit voreingestelltem Shift gegen stürzende Linien. 5 Wechselobjektive für extreme Sichten im Seitenverhältnis 1 : 2.

TECHNORAMA 612pc II (6x12cm)

Gehäuse mit Umhängeriem	000099	2.733,-
Technorama 612 Super-Angulon XL 5,6 / 58	000894	3.398,-
Centerfilter für Super-Angulon XL 5,6 / 58	022282	296,-
Technorama-Sucher für f 58 / 120		
mit eingespiegelter Wasserwaage und Referenzkreuz	001310	690,-
Technorama 612 Apo-Symmar L 5,6 / 120	000776	3.218,-
Technorama 612 Super-Symmar XL 4,5 / 80 Asph.	000775	3.799,-
Technorama-Sucher für f 80 / 150		
mit eingespiegelter Wasserwaage und Referenzkreuz	001311	690,-
Technorama 612 Apo-Symmar L 5,6 / 150	000777	3.398,-
Technorama 612 Apo-Symmar L 5,6 / 180	000778	3.542,-
Technorama-Sucher für f 180		
mit eingespiegelter Wasserwaage und Referenzkreuz	001312	690,-
Magazin-Schieber 612 (Ersatz)	056340	27,-
Hochwertiger Alu-Koffer für Technorama 612pc II (für Kamera mit vier Objektiven)	022471	350,-
Universal-Photobag (König)	022497	495,-
Universal-Photobag Einsatz (Ersatz)	022498	188,-

PREISE IN € OHNE MEHRWERTSTEUER



TECHNORAMA 612 pc II

Zum System der Technorama 612pc II gehören 5 Wechselobjektive mit speziellen Sucher-Kombinationen. Der integrierte Schieber gestattet Objektivwechsel bei eingelegtem Film.



KÖNIG UNIVERSAL-PHOTOBAG

Wasserdicht, mit ansetzbaren Rucksack-Tragegurten und Umhängeriem für Linhof Master Technika und Technorama 612 / 617.

T 612 ALU-KOFFER

Zum Schutz und Transport der Technorama 612pc II empfehlen wir den stabilen Linhof Spezial-Koffer (022471). Er nimmt die 612pc II mit angesetztem Objektiv und 3 weitere Wechselobjektive auf.





TECHNORAMA 617s III

Großformatqualität mit dem Handling einer Mittelformat-Kamera:

Extreme Panoramakamera - auch für Vertikalaufnahmen.

4 Aufnahmen, Format 6x17, auf Rollfilm 120, 8 Aufnahmen auf Rollfilm 220. Fünf Wechselobjektive für individuelle Sichten. Robuste Vollmetallkamera für härtesten Einsatz „on location“.



T 617 SHIFADAPTER

Der Linhof Shiftadapter mit dazugehörigen Weitwinkelobjektiven mit 72, 90 und 110 mm Brennweite lässt einen außerordentlich großen Shiftbereich von 30 mm zu – je 15 mm nach oben und unten.

TECHNORAMA 617s III

Extreme Panoramakamera im Format 6x17 cm auf Rollfilm. Für schnelles Arbeiten aus der Hand - auch für beeindruckende Vertikalaufnahmen. Ein eingebauter Schieber gestattet den Objektivwechsel bei eingelegetem Film.

TECHNORAMA 617s III (6x17 cm)

Gehäuse ohne Sucher, mit Umhängeriemen	000113	3.072,-
Technorama Super-Angulon XL 5,6 / 72	000909	3.660,-
Technorama-Sucher für f 72	001301	582,-
Centerfilter für f 72	022302	449,-
Schlagschutzring für Super-Angulon XL 5,6 / 72	001903	213,-
Technorama Super-Angulon XL 5,6 / 90	000910	4.198,-
Technorama-Sucher für f 90	001302	582,-
Centerfilter für f 90	022283	454,-
Schlagschutzring für Super-Angulon XL 5,6 / 90	001903	213,-
Technorama Super-Symmar XL 5,6 / 110	000913	3.862,-
Technorama-Sucher für f 110	001306	582,-
Centerfilter für f 110	022282	296,-
Schlagschutzring für Super-Symmar XL 5,6 / 110	001905	213,-
Technorama Apo-Symmar 5,6 / 180	000911	2.778,-
Technorama-Sucher für f 180	001303	582,-
Technorama Tele-Xenar 5,6 / 250	000915	3.730,-
Technorama-Sucher für f 250	001304	582,-
Schlagschutzring für Tele-Xenar 5,6 / 250	001904	302,-

Technorama T 617 Shiftadapter

für Objektive mit Brennweite 72, 90, 110 mm	001650	1.563,-
T 617 Shiftobjektiv Super-Angulon XL 5,6 / 72 mm	000943	3.302,-
T 617 Shiftobjektiv Super-Angulon XL 5,6 / 90 mm	000944	3.495,-
T 617 Shiftobjektiv Super-Symmar XL 5,6 / 110 mm	000945	3.685,-

Umbauset T 617 XL 5,6 / 72 für Shiftadapter	001743	641,-
Umbauset T 617 XL 5,6 / 90 für Shiftadapter	001744	645,-
Umbauset T 617 XL 5,6 / 110 für Shiftadapter	001745	728,-

Mattscheiben-Rückteil T 617 mit integriertem Lichtschacht	001640	752,-
Linhof Lupen-Adapter für Mattscheiben-Rückteil T 617	022621	55,-
Lupe 3fach Schneider	022612	208,-
Magazin-Schieber 617 (Ersatz)	101243	27,-

Hochwertiger Alu-Koffer für Technorama 617s III für Kamera mit 2 Objektiven, Sucher und Mattscheibenrückteil	022489	423,-
Universal-Photobag (König)	022497	495,-
Universal-Photobag Einsatz (Ersatz)	022499	188,-

PREISE IN € OHNE MEHRWERTSTEUER



DAS TECHNORAMA 617-SYSTEM:

Body, Wechselobjektive und entsprechende Sucher

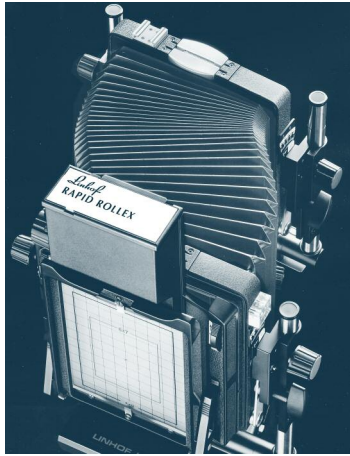
MATTSCHHEIBEN-RÜCKTEIL T 617

Das Mattscheiben-Rückteil wird zur exakten Bildkomposition einfach gegen den Body ausgetauscht. Eine fest montierte Fresnelscheibe sorgt für ein extrem helles Mattscheibenbild. Der integrierte Lichtschacht schirmt Seitenlicht ab. Zur Betrachtung wird die 3fach Lupe von Schneider (022612) mit dem Linhof Lupen-Adapter (022621) empfohlen.



LINHOF RAPID ROLLEX

Die Einschubkassetten im Format 6x7 für alle Fachkameras mit Internationalem Rückteil 9x12/4x5 und für die Linhof 6x9-Kameras, wie Technikardan S 6x9 und M 679. Immer dann empfehlenswert, wenn Professionalität und schnelle Aufnahmefolgen gefragt sind.



ZUBEHÖR TECHNIKARDAN S 6x9

Mattscheibe 6x9 mit Netzeinteilung	021807	60,-
Mattscheibe 6x9 mit Netzeinteilung / Klarglasleck	021813	65,-
Fresnelscheibe 6x9	002566	95,-
Lichtschaft 6x9	001613	226,-
Winkelspiegel 6x9	002629	318,-
Einstellbalgen 6x9	002504	395,-
Hasselblad V Digi-Adapter 6x9	001565	270,-
Mattscheibenmaske 6x9 / 24x36	001647	18,-
Mattscheibenmaske 6x9 / 37x37	001648	18,-
Mattscheibenmaske 6x9 / 4x5 cm	001649	18,-
Universal Digi-Adapter 6x9 für Kamera-Adapterplatten	001691	216,-
Adapterplatte für Hasselblad V	001700	430,-
Adapterplatte für Hasselblad H	001701	430,-
Adapterplatte für Mamiya 645 AF / AFD	001702	430,-
Adapterplatte für Contax 645	001703	430,-
Adapter 6x9 für Arca Swiss Binolupe	001684	150,-
Basic Lichtschaft	001611	362,-
Lupenansatz 8x8 zum Basic Lichtschaft	002757	398,-

Polaroid-Packfilm-Rückteil 6x9
(Bildformat 7,3x8,5 cm) 001666 475,-

Super Rollex Rollfilm-Kassetten
Format 6x7 - 10 Aufnahmen mit Rollfilm 120 001460 1.076,-
Format 6x9 - 8 Aufnahmen mit Rollfilm 120 001524 1.076,-
Rapid-Rollex Einschub-Rollfilm-Kassette
Format 6x7 - 10 Aufnahmen mit Rollfilm 120 001566 698,-

PREISE IN € OHNE MEHRWERTSTEUER



LINHOF / HASSELBLAD V DIGI-ADAPTER

Alle auf Hasselblad "V" adaptierten Digital-Rückteile können jetzt an jeder Linhof 6x9 Fachkamera bzw. an allen Kameras mit Internationalem Rückteil 9x12 / 4x5 eingesetzt werden. Die Einstellebene der Mattscheibe bleibt erhalten.

ZUBEHÖR 9x12/4x5

Mattscheibe 4x5 mit Netzeinteilung und div. Formatanzeigen	021805	70,-
Mattscheibe 4x5 mit Netzeinteilung ohne Formatbegrenzung	021804	18,-
Mattscheibe 4x5 / 9x12 AMS-System / Netz	021831	85,-
Mattscheibe 4x5 mit Netzeinteilung und Klarglasleck	021812	51,-
Fresnelscheibe 9x12 / 4x5	002522	112,-
Lichtschaft 9x12 / 4x5	001612	280,-
Winkelspiegel 9x12 / 4x5	002628	498,-
Einstellbalgen 9x12 / 4x5	002503	398,-
Hasselblad V Digi-Adapter Internat. Rückteil	001693	270,-
Mattscheibenmaske 4x5 / 24x36	001644	18,-
Mattscheibenmaske 4x5 / 37x37	001645	18,-
Mattscheibenmaske 4x5 / 4x5 cm	001646	18,-

PLANFILM-Kassetten für 4x5 Kameras

Planfilm-Doppelkassette Standard 4x5 021479* auf Anfrage

Super Rollex Rollfilm-Kassetten

Format 6x7, 10 Aufnahmen auf Rollfilm 120 001459 1.076,-
Format 6x9, 8 Aufnahmen auf Rollfilm 120 001523 1.076,-

Techno Rollex Rollfilm-Kassette

Format 6x12, 6 / 12 Aufnahmen Rollfilm 120 / 220 001560 1.805,-

Rapid Rollex Einschub-Kassette

Format 6x7, 10 Aufnahmen auf Rollfilm 120 001567 698,-



LINHOF SUPER ROLLEX KASSETTEN

Für Technikardan S 6x9 und 4x5 Kameras mit Internationalem Rückteil: Effizientes Arbeiten mit Rollfilm in den Formaten 6x7 und 6x9. Die Linhof Super Rollex Kassetten - aus Vollmetall gefertigt, mit Schnellspannhebel und Filmandruckplatte für beste Filmplanlage.

ZUBEHÖR 13x18/5x7

Mattscheibe 13x18 / 5x7 mit Netzeinteilung	021802	80,-
Mattscheibe 13x18 / 5x7 AMS-System / Netz	021830	89,-
Mattscheibe 13x18 / 5x7 mit Netzeinteilung und Klarglasfleck	021808	89,-
Fresnelscheibe 13x18 / 5x7	021822	135,-
Winkelspiegel 13x18 / 5x7	002507	417,-
Einstellbalgen 13x18 / 5x7	002505	493,-
Planfilm-Doppelkassette (Fidelity) 5x7	021470*	auf Anfrage

ZUBEHÖR 18x24/8x10

Mattscheibe 8x10 mit Netzeinteilung	021816	198,-
Fresnelscheibe 18x24 / 8x10	022561	205,-
Einstellbalgen 18x24 / 8x10	002735	555,-
Planfilm-Doppelkassette (Fidelity) 8x10	021468*	auf Anfrage

CENTERFILTER

Speziell auf die Weitwinkel-Objektive abgestimmte Centerfilter gleichen den physikalisch bedingten Helligkeitsabfall von der Bildmitte zum Bildrand hin aus.



Master Technika
Objektivplatte,
kalibriert, mit
Einstellschnecke und
Weitwinkelobjektiv
zur bequemen Fokus-
sierung auch mit der
Linhof Master
Technika classic.
(Seite 16)

**FORMATUNABHÄNGIGES ZUBEHÖR****Kontrollzubehör, etc.**

Lupe 3fach, Schneider	022612	208,-
Lupe 3fach (6x6), asphärisch, Rodenstock	022619	180,-
Lupe 4fach, Schneider	022615	155,-
Lupe 4fach, asphärisch, Rodenstock	022613	93,-
Lupe 6fach, asphärisch, Schneider	022614	280,-
Lupe 6fach, asphärisch, Rodenstock	022622	207,-
Lupe 10fach, Schneider	022616	237,-
Wasserwaage (Kreuzlibelle)	002599	29,-
Linhof Einstelltuch 120x120 cm	022620	98,-

Kompendium TK

Kardan re, E, GT	001931	350,-
dazu Vignettenhalter und Filterhalter	001932	89,-
	001933	220,-

Kompendium für:

Kardan re, E, GT	001927	350,-
Master Technika 4x5	001926	350,-
zum Kompendium 001927 u. 001926:		
Filterhalter M 95 und 10x10 cm	001933	220,-
Vignettenhalter mit 4 Schiebelamellen	001932	89,-
Klapprähmchen für Gelatinefilter 10x10, 3er Pack	002013	22,-

CENTERFILTER

für Weitwinkelobjektive,
orientiert nach Einschraub-Ø der Objektive

Ø = M 52 IID für Apo-Digital 5,6 / 24 XL	022303	208,-
Ø = M 52 IIF für Apo-Digital 5,6 / 35 XL	022285	208,-
Ø = M 58 für GRAN-N 4,5 / 65 + 6,8 / 75	022292	237,-
Ø = M 58 Ili für Apo-Digital 5,6 / 43 XL	022280	208,-
Ø = M 62 IIH für Apo-Digital 5,6 / 60	022290	208,-
Ø = M 67 IIIB für SA 5,6 / 58 XL + SA 8 / 90 und SS 4,5 / 80 Asph. + SS 5,6 / 110 XL	022282	296,-
Ø = M 67 für A-GRAN 4,5 / 35 / 45 / 55	022301	399,-
Ø = M 67 für GRAN-N 4,5 / 75 + 6,8 / 90	022306	261,-
Ø = M 82 für GRAN-N 4,5 / 90 + 6,8 / 115	022291	397,-
Ø = M 95 IVA für SA 5,6 / 90 XL + 150 XL	022283	454,-
Ø = M 95 IVB für SA 5,6 / 72 XL	022302	449,-
Ø = M 72 IIA für SA 5,6 / 38 XL	022293	300,-
Ø = M 52 II für Apo-Digital XL 5,6 / 47	022141	200,-
Ø = M 67 IIIC für SA 5,6 / 47 XL	022300	300,-
Ø = M 72 für HR Digaron-S 5,6 / 23 und 4,5 / 28	022295	502,-
Ø = M 82 IIID für SA 6,8 / 90	022305	301,-
Ø = M 86 für HR Digaron-W 4 / 32	022296	651,-
Ø = M 95 IVD für Super Digital 5,6 / 28 XL	022289	449,-
Ø = M 135 VI für Super S. 5,6 / 210 XL	022284	850,-
IIB für Apo-Digital 5,6 / 24 XL Integral	022307	208,-
IIG für Apo-Digital 5,6 / 35 XL Integral	022308	208,-

PREISE IN € OHNE MEHRWERTSTEUER

Siehe auch Seite 5 - 7: Objektive für digitale Fotografie, Objektive für M 679 und Techno

Bei Objektivkombinationen, in denen versenkte O-Platten (nur mit Rapidklemmung erhältlich) erforderlich sind, empfehlen wir bei den flachen O-Platten auch die Rapidklemmung.

AUFNAHMEOBJEKTIVE 35 – 1100 mm											
Objektiv	Lichtstärke / Brennweite	Verschluss Typ / Größe	Ident-Nr.	Netto-Preis Objektiv und Verschluss	Aufsteck / Einschraub- Filter	Bildkreis (mm)	O.-Platte Master Tech. classic	O.-Platte Master Tech. 2000/3000	O.-Platte Technikardan 6 x 9	O.-Platte Technikardan 4 x 5" re / GT / GTL	O.-Platte Kardan
Apo-Grandagon	4,5 / 35	Copal 0	000931	1.595,-	70 / 67	125	*	001015	001047	001035	001094
Super-Angulon XL	5,6 / 38	Copal 0	000602	1.886,-	75 / 72	125	*	001015	001047	001015	001094
Apo-Grandagon	4,5 / 45	Copal 0	000895	1.480,-	60 / 58	131	*	001120	001015	001015	001094
Super-Angulon XL	5,6 / 47	Copal 0	000897	1.816,-	70 / 67	166	*	001120	001147	001015	001090
Apo-Grandagon	4,5 / 55	Copal 0	000899	1.513,-	70 / 67	163	*	001159	001143	001143	001090
Super-Angulon XL	5,6 / 58	Copal 0	000868	1.535,-	70 / 67	166	*	001159	001143	001143	001090
Grandagon N	4,5 / 65	Copal 0	000830	1.568,-	60 / 58	170	*	001159	001143	001143	001090
Super-Angulon XL	5,6 / 72	Copal 0	000901	1.953,-	100 / 95	226	001015	001015	001143	001143	001090
Grandagon N	4,5 / 75	Copal 0	000833	1.653,-	70 / 67	195	001015	001015	001143	001143	001090
Super-Symmar XL Asph.	4,5 / 80	Copal 0	000600	1.986,-	70 / 67	211	001047	001047	001143	001143	001090
Super-Angulon XL	5,6 / 90	Copal 0	000873	2.055,-	100 / 95	259	001015	001015	001143	001143	001090
Super-Angulon	6,8 / 90	Copal 0	000680	1.508,-	90 / 82	216	001015	001015	001143	001143	001090
Grandagon N	4,5 / 90	Copal 1	000834	1.903,-	85 / 82	236	001026	001026	001026	001026	001091
Grandagon N	6,8 / 90	Copal 0	000836	1.369,-	70 / 67	221	001015	001015	001143	001143	001090
Apo-Sironar S	5,6 / 100	Copal 0	000861	1.016,-	51 / 49	155	001015	001015	001143	001143	001080
Super-Symmar XL Asph.	5,6 / 110	Copal 1	000923	2.032,-	70 / 67	288	001026	001026	001026	001026	001081
Apo-Symmar L	5,6 / 120	Copal 0	000633	1.028,-	54 / 52	189	001047	001047	001143	001143	001080
Apo-Sironar S	5,6 / 135	Copal 0	000874	1.136,-	51 / 49	208	001015	001015	001143	001143	001080
Apo-Symmar L	5,6 / 150	Copal 0	000641	1.090,-	60 / 58	233	001015	001015	001143	001143	001080
Apo-Sironar S	5,6 / 150	Copal 0	000876	1.176,-	51 / 49	231	001015	001015	001143	001143	001080
Super-Symmar XL Asph.	5,6 / 150	Copal 1	000925	2.536,-	100 / 95	386	001026	001026	001026	001026	001081
Apo-Symmar L	5,6 / 180	Copal 1	000643	1.395,-	75 / 72	277	001026	001026	001026	001026	001081
Apo-Sironar S	5,6 / 180	Copal 1	000878	1.479,-	70 / 67	276	001026	001026	001026	001026	001081
Apo-Symmar L	5,6 / 210	Copal 1	000646	1.491,-	80 / 77	321	001026	001026	001026	001026	001081
Apo-Sironar S	5,6 / 210	Copal 1	000880	1.531,-	75 / 72	305	001026	001026	001026	001026	001081
Super-Symmar XL Asph.	5,6 / 210	Copal 3	000624	3.966,-	140 / 135	500	001119z	001119z	001119	001119	001083
Apo-Sironar S	5,6 / 240	Copal 3	000882	2.456,-	90 / 86	372	001059z	001059z	001059z	001059z	001083
Tele-Xenar	5,6 / 250	Copal 1	000969	1.604,-	86 / 82	190	001026	001026	001026	001026	001081
Apo-Symmar L	5,6 / 300	Copal 3	000648	2.939,-	110 / 105	430	001119z	001119z		001059z	001083
Apo-Sironar S	5,6 / 300	Copal 3	000884	3.004,-	110 / 105	448	001059z	001059z		001119	001083
Apo-Tele-Xenar mit Tubus	11 / 350	Copal 1	000628	973,-	58 / 55	350	001026	001026	001026	001026	001081
Apo-Tele-Xenar ohne Tubus	11 / 350	Copal 1	000627	922,-	58 / 55	350	001026	001026	001026	001026	001081
Tubus mit Schraubring			000629	49,-							
Apo-Sironar S	6,8 / 360	Copal 3	000886	3.424,-	117 / 112	468					001083
Apo-Symmar L	8,4 / 480	Copal 3	000649	3.933,-	110 / 105	500					001083
Apo-Tele-Xenar Comp.	5,6 / 400	Copal 3	000626	2.431,-	85 / 82	250	001119z	001119z		001119	001083
Apo-Tele-Xenar	9,0 / 600	Copal 3	000866	4.006,-	112 / 105	312					001083
Hinterglied	12 / 800		000862	1.162,-							001083
Apo-Tele-Xenar	12 / 800	Copal 3	000864	4.224,-	112 / 105	400					001083
Hinterglied	9,0 / 600		000863	946,-							001083
Fine-Art XXL	11 / 550	Copal 3	000940	5.922,-	- / 122	900					001083
Neu: Fine-Art XXL	16 / 770	Copal 3	000858	5.260,-	- / 122	900					001083
Fine-Art XXL	14 / 1100		000941	4.367,-	- / 105	900					
Zylinderkörper BK 73 mit Steckblende											
Fine-Art XXL	22 / 1100	Copal 3	000942	4.906,-	- / 105	900					001083

* mit Einstellschnecke – auch für ältere Technikas, siehe Seite 8 und 16

PREISE IN € OHNE MEHRWERTSTEUER

SPEZIALOBJEKTIVE FÜR NAH- UND MAKROAUFNAHMEN

optimiert für Abbildungsmaßstab ca. 1:3 bis 3:1, Bildkreis bei Blende 22

Makro-Symmar HM	5,6 / 180	Copal 1	000850	1.854,-	60 / 58	375 (1:1)	001026	001026	001026	001026	001081
Apo-Macro-Sironar	5,6 / 120	Copal 0	000921	1.171,-	51 / 49	277 (1:1)	001143	001143	001143	001143	001080
Apo-Macro-Sironar	5,6 / 180	Copal 1	000905	1.557,-	70 / 67	415 (1:1)	001026	001026	001026	001026	001081

OBJEKTIVPLATTEN

OBJEKTIVPLATTEN 6x9 (74x81 mm)

für Technika-Laufbodenkameras 6x9 ab 1962:

Flache O-Platte mit Zentrierloch	001001	89,-
- mit Ausriss für Copal 0 mit Rapidklemmung	001158	126,-
- mit Ausriss für Copal 0 mit Rapidklemmung	001124*	136,-
- mit Ausriss für Compur / Copal 1	001106	97,-

* (für Weitwinkel-Objektive 55/58 u. 65 mm an Technika 6x9 und für früheres Weitwinkeleinsteigergerät an Technika 4x5)

OBJEKTIVPLATTEN 9x12 / 4x5 (96x99 mm)

für Technikardan 6x9 und 4x5 sowie Master Technika 4x5

ohne Drahtauslöser-Rapidklemmung

Flache O-Platte mit Zentrierloch	001013	89,-
- mit Ausriss für Compur / Copal 0	001143	89,-
- mit Tubus für Compur / Copal 0	001159	198,-
- mit Ausriss für Compur / Copal 1	001026	97,-
- mit Ausriss für Compur 3	001059	92,-
- mit Ausriss für Copal 3	001119	92,-

Mit Drahtauslöser-Rapidklemmung

Versenkte O-Platte

- mit Ausriss für Copal 0, 12 mm tief, Comfort-Platte	001015	242,-
- mit Ausriss für Copal 0, 6 mm tief	001047	213,-
- mit Ausriss für Copal 0, 21 mm tief	001035	253,-

Mit Drahtauslöser-Rapidklemmung

Flache O-Platte

- mit Ausriss für Compur 0	001017	135,-
- mit Ausriss für Copal 0	001120	135,-
- mit Ausriss für Compur 1	001126	136,-
- mit Ausriss für Copal 1	001121	136,-

OBJEKTIVPLATTEN 13x18 / 5x7 (129x129 mm)

für Technika-Laufbodenkameras 13x18 / 5x7

Flache O-Platte (nur noch Restbestände)		
Ausriss 0/1/3 lieferbar	001040	108,-

KARDAN FRONTPLATTEN (162x162 mm)

für Kardan re / E / GT / GTL

Kardan Frontplatte flach mit Ausriss 0	001080	94,-
Kardan Frontplatte flach mit Ausriss 1	001081	94,-
Kardan Frontplatte flach mit Ausriss 3	001083	94,-
Kardan Frontplatte versenkt mit Ausriss 0	001090	213,-
Kardan Frontplatte versenkt mit Ausriss 1	001091	213,-
Kardan Frontplatte doppelt versenkt mit Ausriss 0 oder 1	001094	237,-

OBJEKTIVPLATTEN-AUFNAHMEN

für Kardan re / E / GT / GTL

(zur Verwendung von Technika O-Platten an Kardan-Kameras)

Kardan O-Plattenaufnahme 6x9 flach	001088	189,-
Kardan O-Plattenaufnahme 6x9 versenkt	001092	213,-
Kardan O-Plattenaufnahme 9x12 flach	001087	164,-
Kardan O-Plattenaufnahme 9x12 versenkt	001093	264,-
Reduzier-O-Plattenaufnahme 9x12 / 6x9	001070	264,-

(Objektive auf Technika 6x9 O-Platte können mit Hilfe dieses Adapters an Master Technika oder Technikardan verwendet werden.)

PREISE IN € OHNE MEHRWERTSTEUER

DRAHTAUSLÖSER

Drahtauslöser 340 mm, Feststeller / drehb. Nippel	002429	25,-
Drahtauslöser 430 mm, Feststeller / drehb. Nippel	002430	27,-
Drahtauslöser 530 mm, Feststeller / drehb. Nippel	002431	27,-
Drahtauslöser 530 mm, Feststeller, Spezial-Nippel für Drahtauslöser-Rapidklemmung	002440	31,-
Drahtauslöser 750 mm, Feststeller / drehb. Nippel	002434	29,-
Profi-Drahtauslöser 700 mm, Einhand-Feststeller	022767	36,-
Endnippel zur Drahtauslöser-Rapidklemmung	041066	4,-
Drahtauslöser-Verlängerung 50 mm für Copal	100802	26,-
Drahtauslöser-Verlängerung 100 mm für Copal	100247	26,-
Drahtauslöser-Verlängerung 100 mm nur für Prontor Professional	100811	26,-

RAPIDKLEMMUNGEN

FÜR NEUE VERSENKTE OBJEKTIVPLATTEN

Rapidklemmung	045296*	22,-
Drahtauslöser-Zwischenstück für Rapidklemmung	100700*	22,-
gewinkelter Drahtauslösersockel	300063*	17,-
gewinkelter Blitzkontakt	022780*	32,-

BEI FLACHEN OBJEKTIVPLATTEN FÜR VERSCHLÜSSE 0 UND 1

Rapidklemmung	045298*	22,-
Führungsbuchse	058180*	6,-
Auslösestift	030283*	1,-

MASTER TECHNIKA O-PLATTE MIT EINSTELLSCHNECKE

Versenkte Technika O-Platte mit Einstellschnecke für

- Super-Angulon XL 5,6 / 38	001036	550,-
- Super-Angulon XL 5,6 / 47	001037	550,-
- Super-Angulon XL 5,6 / 58	001038	550,-

MASTER TECHNIKA 3000 O-PLATTE (SCHNEIDER)

mit Rapidklemmung für

- Super-Angulon XL 5,6 / 38	001138	214,-
- Super-Angulon XL 5,6 / 47	001147	149,-
- Super-Angulon XL 5,6 / 58	001148	199,-

MASTER TECHNIKA 3000 O-PLATTE (RODENSTOCK)

mit Rapidklemmung für

- Apo-Grandagon 4,5 / 35	001015	242,-
- Apo-Grandagon 4,5 / 45	001045	145,-
- Apo-Grandagon 4,5 / 55	001159	198,-

SCHNEIDER ELECTRONIC-VERSCHLUSS

Electronic Shutter 0 NK0-118	022500*	1.038,-
Netzteil NK0-118/119 + Kabel Eurostecker 022536	022515*	165,-
Adapterkabel NK0-118 für Jenoptik Eyelike	022516*	163,-
Adapterkabel NK0-118 für Imacon	022517*	292,-
Schneider Shuttercontrol für NK0-118/119	022520*	861,-
SC-Ladestecker 230 V (Steckernetzteil für Handsteuergerät) mit Akku	022524*	76,-
NiMH Akku einzeln, für Handsteuergerät (3 Stück benötigt)	022525*	10,-
SC-ES Kabel für Handsteuergerät Eyelike	022527*	123,-
Adapterkabel NK0-118 / 119 für Eyelike / Sinar eMotion	022518*	163,-
SC-Imacon Ixpress, Steuerkabel für Handsteuergerät	022528*	119,-
SC Stromversorgung ohne Akku	022526*	49,-
SC Kabel Hasselblad Interface	022529*	65,-
Kabel Eurostecker	022536*	9,-
Kabel UK	022537*	9,-
Kabel US und Japan	022538*	9,-
Hasselblad Interface Hasselblad V-Adapter	022539*	61,-
Adapterkabel Imacon Ixpress CF	022540*	26,-
USB-Interface komplett	022532*	786,-
Lieferumfang: Software PC u. Mac, 5 m USB Kabel 022533, Auslösekabel mit Taster 022534, Synchrokabel 022535 Es wird die zusätzliche Verwendung des Netzteils 022515 empfohlen.		
Ersatzkabel einzeln bei Defekt oder Verlust:		
5 m USB Kabel	022533*	9,-
Auslösekabel mit Taster	022534*	23,-
Synchrokabel	022535*	29,-

ROLLEI FACHVERSCHLUSS-SYSTEM

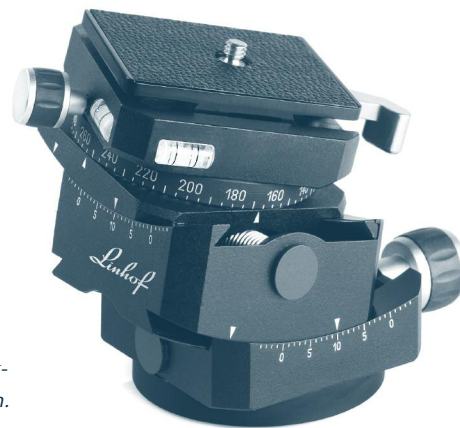
Electronic Shutter Gr. 0	022700*	1.171,-
Electronic Shutter Gr. 1	022701*	1.171,-
Rollei LensControl S	022710*	1.377,-
Ladegerät neu für LensControl und Akku	022712*	168,-
Akku für LensControl	022711*	151,-
Anschlusskabel für digitale Rückteile	022716*	148,-
Steuerkabel PhaseOne Light Phase H 20	022721*	238,-
Alternativ kann auch mit Netzbetrieb gearbeitet werden:		
Rollei LensControl S	022710*	1.377,-
Power Interface	022714*	310,-
Netzgerät für Power Interface	022715*	42,-
Anschlusskabel für digitale Rückteile	022716*	148,-

RODENSTOCK eSHUTTER

Rodenstock eShutter	022541*	1.646,-
Interface Box	022542*	1.182,-
Umbaukosten für eingesandte Schneider Objektive in Rodenstock eShutter	022545	325,-

PREISE IN € OHNE MEHRWERTSTEUER

Der **3D MICRO** ist konstruiert für den Einsatz von Präzisionskameras, insbesondere für die Linhof Techno, die Master Technika Kameras und die Linhof Technorama 612 und 617, aber auch für alle anderen Kameras, die eine sehr feine und exakte Ausrichtung verlangen.



STATIVKÖPFE

KUGELKÖPFE

Universal-Kugelkopf 0I	003681	70,-
Universal-Kugelkopf I	003677	110,-
Profi-Kugelkopf II	003676	239,-
Profi-Kugelkopf II Q	003679	340,-
Profi-Kugelkopf III Ø 80	003675	372,-
Profi-Kugelkopf III Q	003680	495,-
Profi-Kugelkopf III Ø 90	003650	380,-

NIVELLIER-KÖPFE /-NEIGER

Linhof 3D Micro, Nivellierkopf mit Quickfix I	003660	965,-
Winkelstück zum Linhof 3D Micro mit Panorama	003661	220,-
Linhof 3D Micro, Nivellierkopf mit Schwalbenschwanzführung für Arca, Novoflex etc.	003662	965,-
3-D Neiger I	003663	429,-
Neu: 3-D Neiger II mit Quickfix I	003665	649,-
Neu: 3-D Neiger II mit Schwalbenschwanzführung für Arca, Novoflex etc.	003666	649,-
Neu: Panoramateller mit Quickfix I für 003676, 003675, 003650	003673	298,-
Neu: Panoramateller mit Schwalbenschwanzführung für Arca, Novoflex etc. für 003676, 003675, 003650	003674	298,-

Kameraschraube 1/4" für 003663 (Ersatz)	051644	21,-
Kameraschraube 3/8" für 003663 (Ersatz)	052709	21,-
Nivellierkopf mit Kameragewinde 3/8"	003659	220,-
Nivellierkopf mit Kameragewinde 1/4"	003664	220,-
Nivellier-Neiger Ø 77 für Kardan re / E / GT / GTL	003667	495,-
Nivellier-Neiger Ø 90 für Kardan re / E / GT / GTL	003668	514,-
Schnellwechsellplatte zum Kardan-Nivellierneiger für sonstige Kameras	003853	67,-
Profi-3-Neigekopf	003669	1.013,-
Schnellwechsellplatte (Ersatz z. Profi-Neigekopf)	003856	67,-

SPEZIALKÖPFE

Segmentneiger m. Feineinstellung und Skalen für Noniusablesung	003672	2.598,-
--	--------	---------



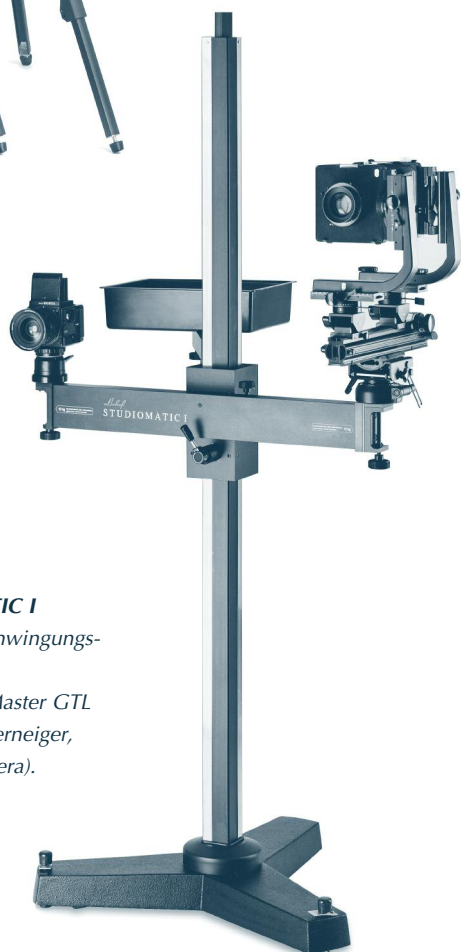
Schneider Electronic-Verschluß zur Arbeit mit digitalen Rückteilen, hier mit Linhof M 679cs und Steuergerät.

Linhof Rekord-Profil und
Doppel-Profil Stativ



LINHOF PROFI-PORT II

Extrem kleines und trotzdem sehr stabiles Stativ, zusammengelegt nur 43 cm. Mit 3fach ausziehbaren Schenkeln, Mittelsäule und zusätzlicher Verlängerungssäule (in der Mittelsäule deponiert), erreicht es eine Höhe von 146 cm (ohne Stativkopf).



LINHOF STUDIOMATIC I

Extrem stabiles und schwingungsarmes Studiostativ.

(Abb. rechts: Kardan Master GTL 9x12 / 4x5 mit Nivellierneiger, links: Mittelformatkamera).

STATIVE

FÜR PROFESSIONELLE ANWENDUNGEN

Profi-Port II, 3-tlg., 43 / 146 cm	003450	243,-
Stativbeutel für Profi Port II, Länge 50 cm	023321	61,-
Rekord-Profil, 3-tlg., 65 / 190 cm	003414	220,-
Rekord-Profil P, 3-tlg., 65 / 168 cm	003469	240,-
Stativbeutel für Rekord-Profil, Länge 76 cm	023305	98,-
Stativbeutel für Rekord-Profil, Länge 84 cm	023304	98,-
Doppel-Profil, 81 / 186 cm	003317	447,-
Doppel-Profil P mit pneum. Mittelrohr, 81 / 186 cm	003333	479,-
Stativbeutel für Doppel-Profil, Länge 97 cm	023313	78,-
Profi 3, 72 / 187 cm	003454	1.396,-
Professional-Rohr, 91 / 155 cm	003323	1.294,-
Stativbeutel für Prof.-Rohr u. Profi 3, Länge 105 cm	023308	146,-
Großer Kurbeleinsatz für Stativ 003323	003755	555,-
Stativbeutel für 003323 mit Kurbeleinsatz, 120 cm	023309	146,-

STATIV-ZUBEHÖR

Quickfix I Stativ-Adapter mit Wasserwaagen	003880	121,-
Wechselplatte Quickfix I	003875	28,-
Wechselplatte für KB Quickfix I	003878	28,-
Quickfix II Stativ-Adapter mit Wasserwaagen	003881	128,-
Wechselplatte Quickfix II	003877	29,-
Kameraschraube Quickfix 3/8"	056084	5,-
Kameraschraube Quickfix 1/4"	056325	5,-
Kleiner Wechselteller 42	003845	12,-
Großer Wechselteller 77	003753	16,-
Unterlegscheibe zum Großen Wechselteller	003871	11,-
Flachteller 90 - 3/8"	031482	50,-
Flachteller 90 - 1/4"	032965	50,-
Kleine Kameraschraube 1/4"	003769	11,-
Kleine Kameraschraube 3/8"	003773	11,-
Große Kameraschraube 1/4"	003774	14,-
Große Kameraschraube 3/8"	003775	14,-
Kameraschraube 1/4" für 003663 (Ersatz)	051644	21,-
Kameraschraube 3/8" für 003663 (Ersatz)	052709	21,-
Winkelaufnahme für Profi 3 + Prof.-Rohr-Stativ	003776	350,-
Reduzierbuchse 3/8" auf 1/4"	004262	2,-

ERSATZTEILE

Gummifuß für Rekord- und Doppelprofilstative	034128	6,-
Sicherungsscheibe für Gummifuß von Rekord- und Doppelprofilstativen, 3 Stück	004508	2,-
Gummifuß für Professional Rohr und Profi 3	035544	6,-
Gummihalter für Gummifuß 035544	035545	3,-
Sicherungsscheibe für Gummifuß von Professional Rohr- und Profi 3 Stativen, 3 Stück	004555	2,-

SÄULEN UND STUDIOSTATIVE

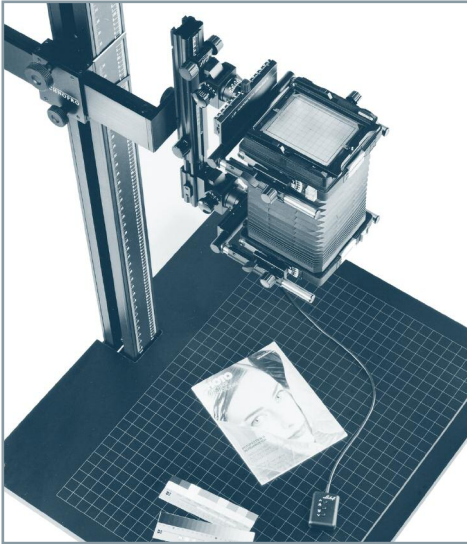
Allzweck-Säulenstativ II, 80 / 150 cm	003431	1.795,-
Schwenkarm für Allzweck-Säulenstativ	003857	133,-

Studiomatic I, 220 cm, mit Schwenkarm und Ablageschale	003467	3.126,-
Zusatzgewicht 5 kg für Studiomatic I	003872	89,-

Studiomatic II, 280 cm, mit Schwenkarm und Ablageschale	003465	6.899,-
---	--------	---------

ZUBEHÖR FÜR SÄULEN- UND STUDIOSTATIVE

Keilplattenanschluss für Studiomatic I und II	003866	113,-
Spannkopf 90 mit Keilplatte für Studiomatic I und II	003863	220,-
Flachteller 3/8" mit Keilplatte für Studiomatic I und II	003864	155,-
Spannkopf 90 für Festmontage an Studiomatic I und II	003867	161,-
Flachteller 3/8" für Festmontage an Studiomatic I und II	003870	123,-
Hoch- / Tiefausleger mit Spannkopf 90, schwenkbar für Studiomatic II	003865	571,-
Ablageplatte 30x42 cm 3/8"-Gewinde	003850	116,-
Ablageschale 30x40 cm 3/8"-Gewinde	003852	134,-



TECHNOPRO II
Stabile Reprosäule
für Mittelformat-
und Großformat-
kameras mit Film
oder digitalem
Rückteil.

REPRO

REPROSÄULE

Technopro II, Reprosäule, 80x90, Höhe 180 cm
Stahltisch für Technopro II

003015 **2.210,-**
003018 **210,-**

REPRO-BUCHWIPPE, 34x50 cm
dazu: Auflageplatte 32x48 cm

003090 **2.210,-**
003235 **69,-**

LINHOF DIGI REPRO

LINHOF DIGI REPRO 003460 **4.123,-**

Reproarbeitsplatz mit Laufführung 3,00 m, verlängerbar, Allzwecksäulenstativ inkl. Flachteller 90 mm - 3/8", Ablageschale und höhenverstellbarer Vorlagenhalterung für Vorlagen bis ca 250x155 cm (BxH) sowie zusätzlicher Magnetplatte 100x150 cm.

ZUBEHÖR

Verlängerung Laufschiene 3,00 m

003461 **269,-**

AUFNAHMEKAMERA

Empfohlen wird die Linhof RD 1, Linhof M 679 sowie vorhandene 9x12/4x5 Kameras mit Internationalem Rückteil.

DIGITALES AUFNAHMESYSTEM

Alle gängigen Chipbacks und High-End Scanrückteile an der Linhof RD 1, M 679 und an 4x5 Fachkameras adaptierbar.

BELEUCHTUNGSEINHEIT

Die Abbildung zeigt einen Reproduktionsaufbau mit 4 Flächenleuchten, je 6 x 55 Watt flickerfreie Tageslichtröhren, auf höhenverstellbaren Stativen. Weitere Beleuchtungssysteme auf Anfrage.

LINHOF DIGI REPRO

Komplettlösung für
digitale Bilderfassung
mit Laufführung, inklu-
siv Allzwecksäulen-
stativ und Vorlagen-
halterung (Kamera,
Digitalrückteil und
Beleuchtung nicht im
Preis enthalten).



LINHOF RD 1
Spezial-Reprokamera
(000140) zur Adap-
tierung digitaler
High-End
Scanrückteile.

LINHOF RD 1

Linhof RD 1, Reprokamera 4x5

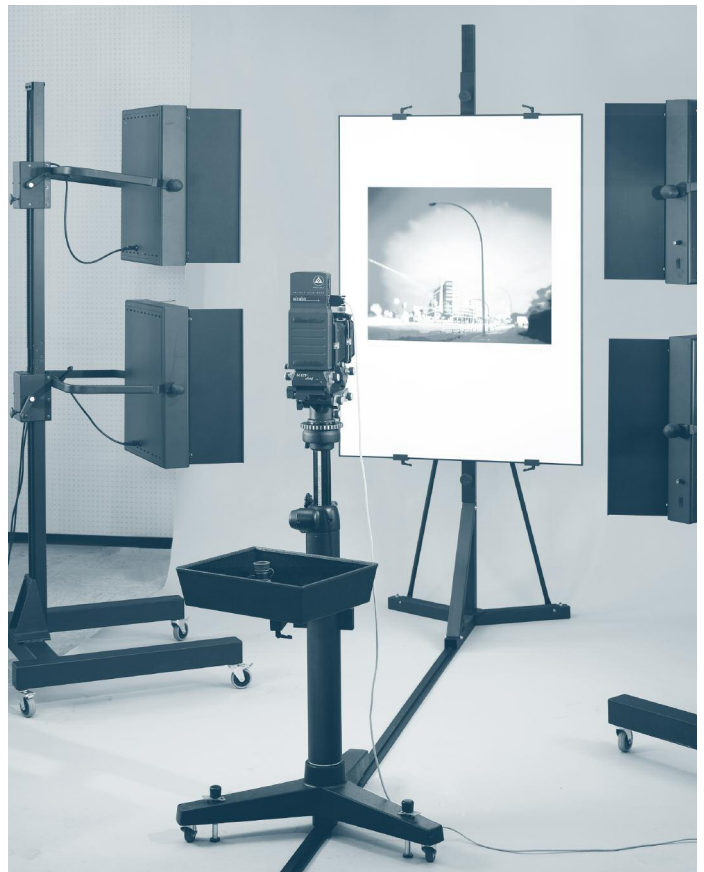
000140 **3.196,-**

Vibrationsfreie Reprokamera bis Format 4x5 mit dreifachem Bodenauszug. Zur Adaptierung digitaler High-End Scanner zur Bilderfassung.



REPRO- BUCHWIPPE

Zum einfachen
Digitalisieren und
Reproduzieren
dicker Bücher und
unterschiedlicher
Vorlagen.



PREISE IN € OHNE MEHRWERTSTEUER

Code	Euro	PRODUKTE	Code	Euro	PRODUKTE
≠		KAMERAS			
000054	5.745,-	MASTER TECHNIKA 4x5, ohne Objektiv	000626	2.431,-	Apo-Tele-Xenar 5,6 / 400 Compact Copal 3
000087	2.500,-	KARDAN GT 4x5, ohne Objektiv	000627	922,-	Apo-Tele-Xenar ohne Tubus 11 / 350 Copal 1
000097	6.101,-	KARDAN MASTER GTL 4x5, ohne Objektiv	000628	973,-	Apo-Tele-Xenar mit Tubus 11 / 350 Copal 1
000099	2.733,-	TECHNORAMA 612pc II, Gehäuse	000629	49,-	Tubus mit Schraubring
000102	1.482,-	KARDAN re 4x5, ohne Objektiv	000633	1.028,-	Apo-Symmar L 5,6 / 120 Copal 0
000107	3.573,-	TECHNIKARDAN S 6x9, ohne Objektiv	000641	1.090,-	Apo-Symmar L 5,6 / 150 Copal 0
000108	3.789,-	TECHNIKARDAN S 4x5, ohne Objektiv	000643	1.395,-	Apo-Symmar L 5,6 / 180 Copal 1
000113	3.072,-	TECHNORAMA 617s III, Gehäuse	000646	1.491,-	Apo-Symmar L 5,6 / 210 Copal 1
000117	5.379,-	LINHOF M 679cs, ohne Objektiv und Rückteil	000648	2.939,-	Apo-Symmar L 5,6 / 300 Copal 3
000130	5.380,-	MASTER TECHNIKA 3000, 4x5, ohne Objektiv	000649	3.933,-	Apo-Symmar L 8,4 / 480 Copal 3
000140	3.196,-	LINHOF RD 1, Reprokamera 4x5	000680	1.508,-	Super-Angulon 6,8 / 90 Copal 0
000150	4.700,-	LINHOF TECHNO	000775	3.799,-	Technorama 612 Super-Symmar XL 4,5 / 80 Asph.
		OBJEKTIVE	000776	3.218,-	Technorama 612 Apo-Symmar L 5,6 / 120
000419	2.880,-	HR Digaron-W 5,6 / 90 Rollei 0	000777	3.398,-	Technorama 612 Apo-Symmar L 5,6 / 150
000419-E	2.744,-	HR Digaron-W 5,6 / 90 eShutter	000778	3.542,-	Technorama 612 Apo-Symmar L 5,6 / 180
000427	6.579,-	HR Digaron-W 4,0 / 32 Rollei 0	000830	1.568,-	Grandagon N 4,5 / 65 Copal 0
000427-E	6.443,-	HR Digaron-W 4,0 / 32 eShutter	000833	1.653,-	Grandagon N 4,5 / 75 Copal 0
000450	3.001,-	Apo-Sironar-digital 4,5 / 35 Rollei 0	000834	1.903,-	Grandagon N 4,5 / 90 Copal 1
000450-E	2.865,-	Apo-Sironar-digital 4,5 / 35 eShutter	000836	1.369,-	Grandagon N 6,8 / 90 Copal 0
000451	2.860,-	Apo-Sironar-digital 4,5 / 45 Rollei 0	000850	1.854,-	Makro-Symmar HM 5,6 / 180 Copal 1
000451-E	2.724,-	Apo-Sironar-digital 4,5 / 45 eShutter	000858	5.260,-	Fine-Art XXL 16 / 770 Copal 3
000452	2.914,-	Apo-Sironar-digital 4,5 / 55 Rollei 0	000861	1.016,-	Apo-Sironar S 5,6 / 100 Copal 0
000452-E	2.778,-	Apo-Sironar-digital 4,5 / 55 eShutter	000862	1.162,-	Apo-Tele-Xenar Hinterglied 12 / 800
000453	4.480,-	HR Digaron-W 4,5 / 50 Rollei 0	000863	946,-	Apo-Tele-Xenar Hinterglied 9 / 600
000453-E	4.344,-	HR Digaron-W 4,5 / 50 eShutter	000864	4.224,-	Apo-Tele-Xenar 12 / 800 Copal 3
000454	2.430,-	Apo-Sironar-digital 5,6 / 105 Rollei 0	000866	4.006,-	Apo-Tele-Xenar 9,0 / 600 Copal 3
000454-E	2.294,-	Apo-Sironar-digital 5,6 / 105 eShutter	000868	1.535,-	Super-Angulon XL 5,6 / 58 Copal 0
000455	2.531,-	Apo-Sironar-digital 5,6 / 135 Rollei 0	000873	2.055,-	Super-Angulon XL 5,6 / 90 Copal 0
000455-E	2.395,-	Apo-Sironar-digital 5,6 / 135 eShutter	000874	1.136,-	Apo-Sironar S 5,6 / 135 Copal 0
000456	2.568,-	Apo-Sironar-digital 5,6 / 150 Rollei 0	000876	1.176,-	Apo-Sironar S 5,6 / 150 Copal 0
000456-E	2.432,-	Apo-Sironar-digital 5,6 / 150 eShutter	000878	1.479,-	Apo-Sironar S 5,6 / 180 Copal 1
000457	2.755,-	Apo-Sironar-digital 5,6 / 180 Rollei 1	000880	1.531,-	Apo-Sironar S 5,6 / 210 Copal 1
000469	3.047,-	HR Digaron-W 5,6 / 70 Rollei 0	000882	2.456,-	Apo-Sironar S 5,6 / 240 Copal 3
000469-E	2.911,-	HR Digaron-W 5,6 / 70 eShutter	000884	3.004,-	Apo-Sironar S 5,6 / 300 Copal 3
000470	2.588,-	Apo-Macro-Sironar digital 5,6 / 120 Rollei 0	000886	3.424,-	Apo-Sironar S 6,8 / 360 Copal 3
000470-E	2.452,-	Apo-Macro-Sironar digital 5,6 / 120 eShutter	000894	3.398,-	Technorama 612 Super-Angulon XL 5,6 / 58
000471	3.301,-	HR Digaron-S 4 / 60 Rollei 0	000895	1.480,-	Apo-Grandagon 4,5 / 45 Copal 0
000471-E	3.165,-	HR Digaron-S 4 / 60 eShutter	000897	1.816,-	Super-Angulon XL 5,6 / 47 Copal 0
000472	3.855,-	HR Digaron-S 4 / 35 Rollei 0	000899	1.513,-	Apo-Grandagon 4,5 / 55 Copal 0
000472-E	3.719,-	HR Digaron-S 4 / 35 eShutter	000901	1.953,-	Super-Angulon XL 5,6 / 72 Copal 0
000473	3.235,-	HR Digaron-S 4 / 100 Rollei 0	000905	1.557,-	Apo-Macro-Sironar 5,6 / 180 Copal 1
000473-E	3.099,-	HR Digaron-S 4 / 100 eShutter	000909	3.660,-	Technorama 617 Super-Angulon XL 5,6 / 72
000482	3.838,-	HR Digaron-S 5,6 / 180 Rollei 0	000910	4.198,-	Technorama 617 Super-Angulon XL 5,6 / 90
000482-E	3.702,-	HR Digaron-S 5,6 / 180 eShutter	000911	2.778,-	Technorama 617 Apo-Symmar 5,6 / 180
000483	5.758,-	HR Digaron-S 4,5 / 28 Rollei 0	000913	3.862,-	Technorama 617 Super-Symmar XL 5,6 / 110
000483-E	5.622,-	HR Digaron-S 4,5 / 28 eShutter	000915	3.730,-	Technorama 617 Tele-Xenar 5,6 / 250
000484	6.447,-	HR Digaron-S 5,6 / 23 Rollei 0	000919	1.505,-	HR Digaron-W 5,6 / 90 Copal 0
000484-E	6.311,-	HR Digaron-S 5,6 / 23 eShutter	000921	1.171,-	Apo-Macro-Sironar 5,6 / 120 Copal 0
000498	4.491,-	HR Digaron-W 4,0 / 40 Rollei 0	000923	2.032,-	Super-Symmar XL 5,6 / 110 Copal 1
000498-E	4.355,-	HR Digaron-W 4,0 / 40 eShutter	000925	2.536,-	Super-Symmar XL 5,6 / 150 Copal 1
000524	2.959,-	Apo-Digitar XL 5,6 / 24 Schneider electr. 0	000927	5.920,-	HR Digaron-W 4,0 / 32 Copal 0
000528	4.239,-	Super Digitar 5,6 / 35	000931	1.595,-	Apo-Grandagon 4,5 / 35 Copal 0
000535	3.105,-	Apo-Digitar 5,6 / 35 XL Schneider el. 0	000938	3.607,-	Super Digitar 5,6 / 28 Copal 0
000537	2.473,-	Apo-Digitar XL 5,6 / 35 Copal 0	000940	5.922,-	Fine Art XXL 11 / 550 Copal 3
000543	3.087,-	Apo-Digitar XL 5,6 / 43 Schneider el. 0	000941	4.367,-	Fine Art XXL 14 / 1100 Zylinderkörper m. Steckbl.
000559	2.671,-	Digitar L 2,8 / 28 Schneider el. 0	000942	4.906,-	Fine Art XXL 22 / 1100 Copal 3
000560	2.116,-	Apo-Digitar XL 5,6 / 47 Schneider electr. 0	000943	3.302,-	T617 Shiftobjektiv Super-Angulon XL 5,6 / 72
000561	1.738,-	Apo-Digitar N 4,0 / 60 Schneider electr. 0	000944	3.495,-	T617 Shiftobjektiv Super-Angulon XL 5,6 / 90
000562	1.748,-	Apo-Digitar L 4,0 / 80 Schneider electr. 0	000945	3.685,-	T617 Shiftobjektiv Super-Symmar XL 5,6 / 110
000563	1.989,-	Apo-Makro Digitar 5,6 / 80 Schneider electr. 0	000946	2.455,-	Apo-Digitar XL 5,6 / 43 Copal 0
000564	1.676,-	Apo-Digitar N 4,5 / 90 Schneider electr. 0	000948	3.485,-	HR Digaron W 4,0 / 50 Copal 0
000565	1.957,-	Apo-Digitar N 5,6 / 100 Schneider electr. 0	000949	2.327,-	Apo-Digitar XL 5,6 / 24 Copal 0
000566	2.007,-	Apo-Digitar N 5,6 / 120 Schneider electr. 0	000950	1.626,-	Apo-Sironar-digital 4,5 / 35 Copal 0
000567	2.220,-	Apo-Makro Digitar 5,6 / 120 Schneider electr. 0	000951	1.865,-	Apo-Sironar-digital 4,5 / 45 Copal 0
000568	2.173,-	Apo-Digitar N 5,6 / 150 Schneider electr. 0	000952	1.539,-	Apo-Sironar-digital 4,5 / 55 Copal 0
000569	2.202,-	Apo-Digitar L 5,6 / 72 Schneider electr. 0	000953	1.672,-	HR Digaron-W 5,6 / 70 Copal 0
000576	2.192,-	Apo-Digitar T 5,6 / 180 Schneider electr. 0	000954	1.055,-	Apo-Sironar-digital 5,6 / 105 Copal 0
000579	2.463,-	Apo-Digitar T 6,8 / 210 Schneider electr. 0	000955	1.156,-	Apo-Sironar-digital 5,6 / 135 Copal 0
000584	3.128,-	Apo-Digitar 5,6 / 60 Schneider electr. 0	000956	1.193,-	Apo-Sironar-digital 5,6 / 150 Copal 0
000600	1.986,-	Super-Symmar XL 4,5 / 80 Asph. Copal 0	000957	1.508,-	Apo-Sironar-digital 5,6 / 180 Copal 1
000602	1.886,-	Super-Angulon XL 5,6 / 38 Copal 0	000958	1.570,-	Apo-Digitar L 5,6 / 72 Copal 0
000624	3.966,-	Super-Symmar XL Asph. 5,6 / 210 Copal 3	000959	2.039,-	Digitar L 2,8 / 28 Copal 0
			000960	1.484,-	Apo-Digitar XL 5,6 / 47 Copal 0
			000961	1.106,-	Apo-Digitar N 4,0 / 60 Copal 0

PREISE IN € OHNE MEHRWERTSTEUER

Code	Euro	PRODUKTE
000962	1.116,-	Apo-Digitar L 4,0 / 80 Copal 0
000963	1.357,-	Apo-Makro Digitar 5,6 / 80 Copal 0
000964	1.044,-	Apo-Digitar N 4,5 / 90 Copal 0
000965	1.325,-	Apo-Digitar N 5,6 / 100 Copal 0
000966	1.375,-	Apo-Digitar N 5,6 / 120 Copal 0
000967	1.588,-	Apo-Makro Digitar 5,6 / 120 Copal 0
000968	1.541,-	Apo-Digitar N 5,6 / 150 Copal 0
000969	1.604,-	Tele-Xenar 5,6 / 250 Copal 1
000970	1.213,-	Apo-Macro-Sironar digital 5,6 / 120 Copal 0
000971	1.926,-	HR Digaron-S 4,0 / 60 Copal 0
000972	2.480,-	HR Digaron-S 4,0 / 35 Copal 0
000973	1.860,-	HR Digaron-S 4,0 / 100 Copal 0
000974	1.560,-	Apo-Digitar T 5,6 / 180 Copal 0
000976	1.831,-	Apo-Digitar T 6,8 / 210 Copal 0
000977	1.974,-	Apo-Digitar T 5,6 / 210 Copal 1
000980	4.383,-	HR Digaron-S 4,5 / 28 Copal 0
000981	2.463,-	HR Digaron-S 5,6 / 180 Copal 0
000982	5.072,-	HR Digaron-S 5,6 / 23 Copal 0
000983	3.116,-	HR Digaron-W 4,0 / 40 Copal 0
000984	2.496,-	Apo-Digitar 5,6 / 60 Copal
OBJEKTIV-PLATTEN		
001001	89,-	Flache O-Platte 6x9, Zentrierloch
001013	89,-	Flache O-Platte 4x5, Zentrierloch
001015	242,-	Versenkte O-Platte 4x5, Copal 0, Rapidklemmung
001017	135,-	O-Platte 4x5, Compur 0
001026	97,-	O-Platte 4x5, Compur / Copal / Prontor 01S / 1S
001035	253,-	Versenkte O-Platte 4x5, Copal 0, Rapidklemmung
001036	550,-	Versenkte Technika O-Platte mit Einstellschnecke für Super-Angulon XL 5,6 / 38
001037	550,-	Versenkte Technika O-Platte mit Einstellschnecke für Super-Angulon XL 5,6 / 47
001038	550,-	Versenkte Technika O-Platte mit Einstellschnecke für Super-Angulon XL 5,6 / 58
001040	108,-	O-Platte 13x18 / 5x7, Zentrierloch (Rodenstock 45)
001045	145,-	O-Platte 4x5 MT 3000, Zentrierloch (Rodenstock 45)
001047	213,-	Versenkte O-Platte 4x5, Copal 0, Rapidklemmung
001058	275,-	O-Platte 6x9 mit Tubus Compur / Copal / Prontor 3
001059	92,-	O-Platte 4x5, Compur / Prontor 3
001070	264,-	Technika Reduzier-O-Plattenaufnahme 4x5 / 6x9
001080	94,-	Kardan Frontplatte flach mit Ausriss 0
001081	94,-	Kardan Frontplatte flach mit Ausriss 1
001083	94,-	Kardan Frontplatte flach mit Ausriss 3
001087	164,-	O-Plattenaufnahme 4x5 flach
001088	189,-	O-Plattenaufnahme 6x9 flach
001090	213,-	Kardan Frontplatte versenkt mit Ausriss 0
001091	213,-	Kardan Frontplatte versenkt mit Ausriss 1
001092	213,-	O-Plattenaufnahme 6x9 versenkt
001093	264,-	O-Plattenaufnahme 4x5 versenkt
001094	237,-	Kardan Frontplatte doppelt versenkt mit Ausriss 0
001100	319,-	Objektiv-Plattenaufnahme M 679 / Technika 4x5 O-Platten
001101	323,-	Adapter Linhof Kardan für M 679
001102	323,-	Adapter Sinar / Horseman für M 679
001103	323,-	Adapter Cambo für M 679
001104	185,-	Adapter für Hasselblad Sucher
001105	250,-	Adapterplatte für Arca Swiss Bino-Tubus für M 679
001105-S	250,-	Adapterplatte für Arca Swiss Bino-Tubus für M 679
001106	97,-	O-Platte 6x9, Compur / Copal 1
001119	92,-	O-Platte 4x5, Copal 3
001119z	92,-	O-Platte 4x5, Copal 3, zentriert mit Abstandsring
001120	135,-	O-Platte 4x5, Copal 0, Rapidklemmung
001121	136,-	O-Platte 4x5, Copal 1, Rapidklemmung
001124	136,-	O-Platte 6x9, Copal 0, Rapidklemmung
001126	136,-	O-Platte 4x5, Compur 1, Rapidklemmung
001138	214,-	O-Platte 4x5 MT 3000, Schneider 38 XL
001143	89,-	O-Platte 4x5, Compur / Copal 0
001147	149,-	O-Platte 4x5 MT 3000, Rapidkl. 47 XL Copal 0
001148	199,-	O-Platte 4x5 MT 3000, Rapidkl. 58 XL Copal 0
001153	108,-	Versenkte O-Platte 4x5, Zentrierloch
001158	126,-	O-Platte 6x9, Copal 0, Rapidklemmung
001159	198,-	O-Platte 4x5 mit Tubus MT 3000, Compur / Copal 0
001160	97,-	O-Platte M 679 Ausriss 0
001161	97,-	O-Platte M 679 Ausriss 1

Code	Euro	PRODUKTE
001163	138,-	Versenkte O-Platte M 679, Ausriss 0
001164	158,-	Versenkte O-Platte M 679, Ausriss 1 / Rollei V.
001173	97,-	O-Platte M 679 Ausriss 3
001174	192,-	Doppelt versenkte O-Platte M 679, Ausr. 1 / Rollei V.
001175	189,-	3-fach versenkte O-Platte M 679, Ausriss 0
001176	178,-	Doppelt versenkte O-Platte M 679, Ausriss 0
001177	198,-	3-fach versenkte O-Platte M 679, Ausriss1/ Rollei V.
001178	269,-	4-fach versenkte O-Platte M 679, Ausriss 0
001179	220,-	4-fach versenkte O-Platte M 679, Ausriss 0 / Schneider el. Verschluss
SUCHER UND ZUBEHÖR		
001301	582,-	Technorama-Sucher 617s III f 72
001302	582,-	Technorama-Sucher 617s III f 90
001303	582,-	Technorama-Sucher 617s III f 180
001304	582,-	Technorama-Sucher 617s III f 250
001306	582,-	Technorama-Sucher 617s III f 110
001310	690,-	Technorama-Sucher 612 f 58 / 120
001311	690,-	Technorama-Sucher 612 f 80 / 150
001312	690,-	Technorama-Sucher 612 f 180
001373	883,-	Universalsucher 6x9
001378	883,-	Universalsucher 4x5 (feet)
001379	84,-	Suchermaske 4x5 / 9x12
001381	84,-	Suchermaske 4x5 / 6x9
001382	84,-	Suchermaske 4x5 / 6x7
001385	84,-	Suchermaske 4x5 / 4x5
001389	84,-	Suchermaske 6x9 / 6x9
001397	84,-	Suchermaske 6x9 / 6x7
001444	84,-	Suchermaske 4x5 / 6x12
001447	883,-	Universalsucher 4x5 metrisch
001448	84,-	Suchermaske 4x5 / 6x7 (Rapid Rollex)
KASSETTEN		
001459	1.076,-	Super Rollex 4x5 / 6x7
001460	1.076,-	Super Rollex 6x9 / 6x7
001462	734,-	Einsatz Super Rollex 220, 6x7
001467	734,-	Einsatz Super Rollex 120, 6x7
001520	1.076,-	Super Rollex 6x9 für M 679 und Techno
001523	1.076,-	Super Rollex 4x5 / 6x9
001524	1.076,-	Super Rollex 6x9 / 6x9
001525	734,-	Einsatz Super Rollex 120 / 6x9
001560	1.805,-	Techno Rollex, 4x5 / 6x12
001565	270,-	Hasselblad V Digi-Adapter 6x9
001566	698,-	Rapid Rollex 6x9 / 6x7
001567	698,-	Rapid Rollex 4x5 / 6x7
RÜCKTEILE UND REDUZIERRAHMEN		
001611	362,-	Basic Lichtschacht 6x9
001612	280,-	Lichtschacht 4x5 / 9x12 (metrisch/feet)
001613	226,-	Lichtschacht 6x9 (metrisch)
001614	916,-	Universal Rückteil 4x5 (Technika metrisch/feet)
001615	347,-	Mattscheibenrahmen 9x12 / 4x5 (Netz)
001616	353,-	Drehrahmen 4x5
001617	749,-	Schnellwechsellrückteil 6x9 Technika / TK
001618	1.980,-	Wechselschlitten für Master Technika
001630	765,-	Kardan-Rückteil 4x5
001640	752,-	Mattscheibenrückteil für T 617s III
001644	18,-	Mattscheibenmaske 4x5 / 24x36
001645	18,-	Mattscheibenmaske 4x5 / 37x37
001646	18,-	Mattscheibenmaske 4x5 / 4x5 cm
001647	18,-	Mattscheibenmaske 6x9 / 24x36
001648	18,-	Mattscheibenmaske 6x9 / 37x37
001649	18,-	Mattscheibenmaske 6x9 / 4x5 cm
001650	1.563,-	T 617 Shiftadapter für f 72, 90, 110
001666	475,-	Polaroid-Rückteil 6x9
001675	215,-	Rückteilwechselrahmen GTL 4x5
001684	150,-	Adapter 6x9 für Arca Swiss Binolupe
001691	216,-	Universal-Digi-Adapter 6x9 f. Kamera-Adapterplatten
001692	465,-	Polaroid Rückteil M 679
001693	270,-	Hasselblad V Digi-Adapter Internat. Rückteil
001694	398,-	M 679 Adapter für Hasselblad-Magazine
001695	480,-	M 679 Multi-Adapter
001696	264,-	M 679 Adapter für Mamiya RZ

PREISE IN € OHNE MEHRWERTSTEUER

Code	Euro	PRODUKTE
001697	372,-	M 679 Universal-Adapter für Kamera-Adapterplatten
001698-S	469,-	Rückteil für Mattscheibenbetrachtung M 679
001700	430,-	Adapterplatte für Hasselblad V
001701	430,-	Adapterplatte für Hasselblad H
001702	430,-	Adapterplatte für Mamiya 645 AF / AFD
001703	430,-	Adapterplatte für Contax 645
KUPPLUNGSKOSTEN		
001711	130,-	Kupplungskosten 6x9
001712	260,-	Kupplungskosten 6x9 für kundeneigene Objektive
001716	130,-	Kupplungskosten MT 4x5
001717	250,-	Kupplungskosten MT 4x5 - kundeneigene Objektive
001718	99,-	Umbau MT für Wechselschlitten
001719	210,-	Umbau MT classic Laufbodenstreben
001743	641,-	Umbauset T 617 XL 5,6 / 72 für Shiftadapter
001744	645,-	Umbauset T 617 XL 5,6 / 90 für Shiftadapter
001745	728,-	Umbauset T 617 XL 5,6 / 110 für Shiftadapter
GEGENLICHTBLENDEN, KOMPENDIEN, SCHLAGSCHUTZRINGE		
001901	213,-	Schlagschutzring (alt) für SA XL 5,6 / 72 u. 5,6 / 90
001903	213,-	Schlagschutzring (neu) für SA XL 5,6 / 72 u. 5,6 / 90
001904	302,-	Schlagschutzring für Tele-Xenar 5,6 / 250
001905	213,-	Schlagschutzring für SS XL 5,6 / 110
001925	350,-	Kompendium Techno
001926	350,-	Kompendium Master Technika 4x5
001927	350,-	Kompendium Kardan re, E, GT
001931	350,-	Kompendium Technikardan 6x9 + 4x5
001932	89,-	Vignettenhalter zum Kompendium
001933	220,-	Filterhalter M 95x1 / 10x10 cm zum Kompendium
001934	463,-	Kompendium für RD 1 ohne Filterhalter
001939	673,-	M 679 Basic Kompendium komplett
001940	998,-	M 679 Pro-Kompendium komplett
001941	375,-	M 679 Filterhalter
001942	359,-	M 679 Vignettenhalter
002013	22,-	Klapprähmchen für Gelatinefilter 10x10, 3er Pack
DRAHTAUSLÖSER		
002429	25,-	Drahtauslöser 340 mm, Feststeller / drehb. Nippel
002430	27,-	Drahtauslöser 430 mm, Feststeller / drehb. Nippel
002431	27,-	Drahtauslöser 530 mm, Feststeller / drehb. Nippel
002434	29,-	Drahtauslöser 750 mm, Feststeller / drehb. Nippel
002440	31,-	Drahtauslöser 530mm, Feststeller / Spezialnippel
100247	26,-	Drahtauslöser-Verlängerung 100 mm für Copal
100802	26,-	Drahtauslöser-Verlängerung 50 mm f. Copal/ Compur
100811	26,-	Drahtauslöser-Verlängerung 100 mm für Prontor Professional
100700	22,-	Drahtauslöser-Zwischenstück 46 mm für 045296
ALLGEMEINES ZUBEHÖR		
002503	398,-	Einstellbalgen 4x5
002504	395,-	Einstellbalgen 6x9
002505	493,-	Einstellbalgen 13x18
002507	417,-	Winkelspiegel 13x18
002512	298,-	Formgriff links 6x9
002522	112,-	Fresnelscheibe 4x5
002523	95,-	Fresnelscheibe M 679
002549	318,-	Formgriff links 4x5 inkl. Drahtauslöser
002552	278,-	Formgriff rechts
002566	95,-	Fresnelscheibe 6x9
002584	398,-	Kardan Weitwinkelbalgen 4x5 / 210 mm
002599	29,-	Wasserwaage (Kreuzlibelle)
002606	78,-	Kardan Standarten-Verlängerungsrohre re/E/GT
002619	860,-	Kardan Weitwinkelbalgen 8x10 / 330 mm
002628	498,-	Winkelspiegel 4x5
002629	318,-	Winkelspiegel 6x9
002638	21,-	Halterung für Fresnelscheibe 4x5 (Set)
002696	1.150,-	Kardan Normalbalgen GT 8x10 / 750 mm
002708	429,-	Zwischenstandarte Kardan GTL
002714	275,-	Kardan Normalbalgen 4x5 / 500 mm
002723	398,-	TK Weitwinkelbalgen 4x5
002724	237,-	TK Weitwinkelbalgen 6x9
002725	258,-	TK Normalbalgen 6x9
002726	447,-	TK Normalbalgen 4x5
002728	139,-	Balgenstütze GTL

Code	Euro	PRODUKTE
002730	345,-	Teleskop-Grundrohr GT 600 – 800 mm
002733	136,-	Balgenstütze GT
002735	555,-	Einstellbalgen 8x10
002738	269,-	Grundrohr-Auszugsverlängerung GTL 900mm
002740	198,-	TK Tele-Makroschiene 6x9
002741	198,-	TK Tele-Makroschiene 4x5
002751	280,-	Normalbalgen Techno (Ersatz)
002753	264,-	Normalbalgen M 679 (Ersatz)
002754	372,-	Weitwinkelbalgen M 679
002755	255,-	Weitwinkelbalgen Techno
002757	398,-	Lupen-Ansatz 8x8 zum Basic-Lichtschacht M 679
002758	361,-	Balgenlupe für M 679 und Techno
002763	298,-	M 679 Basic-Lichtschacht
002763-S	298,-	M 679 Basic-Lichtschacht
002766-S	1.530,-	Universal-Wechselschlitten M 679 - 37x37 / 37x71 und Format 37x49 / 49x71
002767-S	1.615,-	Universal-Wechselschlitten (kurz)
002769	71,-	Flexible Welle für Standartenshift an M 679cs und Techno (2 St.)
TISCHSÄULEN, STANDGERÄTE, REPRO		
003015	2.210,-	TECHNOPRO II, Tischsäule
003018	210,-	Stahlisch TECHNOPRO I und II
003090	2.210,-	Repro-Buchwippe
003235	69,-	Auflageplatte 32x48 cm für 003090
STATIVE / REPROANLAGEN		
003317	447,-	Doppel-Profil, 81/186 cm
003323	1.294,-	Professional-Rohr, 91/155 cm
003333	479,-	Doppel-Profil P, 81/186 cm
003414	220,-	Rekord-Profil, 3-tlg., 65/190 cm
003431	1.795,-	Allzweck-Säulenstativ II, 80/150 cm
003450	243,-	Profi-Port II, 43/146 cm
003454	1.396,-	Profi-3, 72/187 cm
003460	4.123,-	Linhof Digi Repro
003461	269,-	Verlängerung Laufschiene 3,00 m
003465	6.899,-	Studivomatic II, 280 cm, mit Schwenkarm und Ablageschale
003467	3.126,-	Studivomatic I, 220 cm, mit Schwenkarm und Ablageschale
003469	240,-	Rekord-Profil Stativ P, 65/168 cm
STATIVKÖPFE		
003650	380,-	Profi-Kugelkopf III Ø 90
003659	220,-	Nivellierkopf Ø 77, Gewinde 3/8"
003660	965,-	Linhof 3D Micro, Nivellierkopf mit Quickfix I
003661	220,-	Winkelstück zum Linhof 3D Micro mit Panorama
003662	965,-	Linhof 3D Micro, Nivellierkopf mit Schwalbenschwanzführung für Arca, Novoflex etc.
003663	429,-	3-D-Neiger I
003664	220,-	Nivellierkopf Ø 77, Gewinde 1/4"
003665	649,-	3-D-Neiger II mit Quickfix I
003666	649,-	3-D-Neiger II mit Schwalbenschwanzführung für Arca, Novoflex etc.
003667	495,-	Kardan Nivellierneiger 77
003668	514,-	Kardan Nivellierneiger 90
003669	1.013,-	Profi 3-Neigekopf Ø 90
003672	2.598,-	Präz. Segmentneiger mit Feineinstellung
003673	298,-	Panoramateller mit Quickfix I für 003676, 003675, 003650
003674	298,-	Panoramateller mit Schwalbenschwanzführung für Arca, Novoflex etc. für 003676, 003675, 003650
003675	372,-	Profi-Kugelkopf III Ø 80
003676	239,-	Profi-Kugelkopf II Ø 63
003677	110,-	Universal-Kugelkopf I Ø 49
003679	340,-	Profi-Kugelkopf II Q, Ø 63
003680	495,-	Profi-Kugelkopf III Q, Ø 80
003681	70,-	Universal-Kugelkopf 01, Ø 40
STATIVZUBEHÖR		
003753	16,-	Großer Wechsellsteller Ø 77
003755	555,-	Großer Kurbeleinsatz für 003323
003769	11,-	Kleine Kameraschraube 1/4"
003773	11,-	Kleine Kameraschraube 3/8"
003774	14,-	Große Kameraschraube 1/4"

PREISE IN € OHNE MEHRWERTSTEUER

Code	Euro	PRODUKTE
003775	14,-	Große Kameraschraube 3/8"
003776	350,-	Winkelaufnahme Ø 90 mm
003833	72,-	Einsatzrohr Ø 35 mm mit Wechselteller Ø 77 mm
003845	12,-	Kleiner Wechselteller Ø 42 mm
003850	116,-	Ablageplatte 30x42 cm 3/8"-Gewinde
003852	134,-	Ablageschale 30x40 cm
003853	67,-	Schnellwechselplatte für 003667 u. 003668
003856	67,-	Schnellwechselplatte für 003669
003857	133,-	Schwenkarm für Allzweck-Säulenstativ
003863	220,-	Spannkopf 90 mit Keilplatte f. Studiomatic
003864	155,-	Flachteller 3/8" mit Keilplatte für Studiomatic
003865	571,-	Hoch-/ Tiefausleger, Spannkopf 90, f. Studiomatic II
003866	113,-	Keilplattenanschluss für Studiomatic
003867	161,-	Spannkopf 90 für Festmontage an Studiomatic
003870	123,-	Flachteller 3/8" für Festmontage an Studiomatic
003871	11,-	Unterlegscheibe für Großen Wechselteller
003872	89,-	Zusatzgewicht 5kg für Studiomatic I
003875	28,-	Wechselplatte Quickfix I
003877	29,-	Wechselplatte Quickfix II
003878	28,-	Wechselplatte KB Quickfix I
003880	121,-	Quickfix I Stativ-Adapter mit Wasserwaagen
003881	128,-	Quickfix II Stativ-Adapter mit Wasserwaagen
003901	37,-	Format-Einstellrad M 679cc für Formate 6x6 - 6x8
003902	37,-	Format-Einstellrad M 679cc für Format 3x3
003903	37,-	Format-Einstellrad M 679cc für Format 6x9
003905	37,-	Format-Einstellrad M 679cs für Formate 6x6 - 6x8
003906	37,-	Format-Einstellrad M 679cs für Format 3x3
003907	37,-	Format-Einstellrad M 679cs für Format 6x9
003908	37,-	Format-Einstellrad M 679cs für Format 24x36
003909	37,-	Format-Einstellrad M 679cs für Format 33x44
003910	37,-	Format-Einstellrad M 679cs für Format 36x48

SPEZIAL-KASSETTEN

021468*	auf Anfrage	Planfilm-Doppelkassette (Fidelity) 8x10
021470*	auf Anfrage	Planfilm-Doppelkassette (Fidelity) 5x7
021479*	auf Anfrage	Planfilm-Doppelkassette Standard (Fidelity) 4x5

MATTSCHLEIBEN

021802	80,-	Mattscheibe 13x18 / 5x7, cm-Netz
021804	18,-	Mattscheibe 4x5 / 9x12, cm/ohne Formatbegrenzung
021805	70,-	Mattscheibe 4x5 / 9x12, cm-Netz
021807	60,-	Mattscheibe 6x9 / 6x7, cm-Netz
021808	89,-	Mattscheibe 13x18 / 5x7, cm-Netz, Klarglasfleck
021812	51,-	Mattscheibe 4x5 / 9x12, cm-Netz, Klarglasfleck
021813	65,-	Mattscheibe 6x9, cm-Netz, Klarglasfleck
021816	198,-	Mattscheibe 8x10, cm-Netz
021822	135,-	Fresnelscheibe 13x18 / 5x7
021830	89,-	Mattscheibe 13x18 / 5x7 AMS, cm-Netz
021831	85,-	Mattscheibe 4x5 / 9x12 AMS, cm-Netz
021833	75,-	M 679 Mattscheibe Format 3x3
021833-S	75,-	M 679 Mattscheibe Format 3x3
021834	75,-	M 679 Mattscheibe Format 6x6
021834-S	75,-	M 679 Mattscheibe Format 6x6
021835	75,-	M 679 Mattscheibe Format 6x7
021835-S	75,-	M 679 Mattscheibe Format 6x7
021836	75,-	M 679 Mattscheibe Format 6x8
021836-S	75,-	M 679 Mattscheibe Format 6x8
021837	75,-	M 679 Mattscheibe Format 24x36 / 36x63
021837-S	75,-	M 679 Mattscheibe Format 24x36 / 36x63
021838	75,-	M 679 Mattscheibe Format 37x37 / 37x71
021838-S	75,-	M 679 Mattscheibe Format 37x37 / 37x71
021839	75,-	M 679 Mattscheibe Format 72x88
021840	75,-	M 679 Mattscheibe Format 37x49 / 49x71
021840-S	75,-	M 679 Mattscheibe Format 37x49 / 49x71
021841	75,-	M 679 Mattscheibe Format 33x44
021841-S	75,-	M 679 Mattscheibe Format 33x44
021842-S	75,-	M 679 Mattscheibe Format 6x9
021845-S	75,-	M 679 Mattscheibe Format 53,9x40,4 (PhaseOne P65+)
021846-S	75,-	M 679 Mattscheibe Format 56x36 / 71x56 (Leaf Afi 10 / Aptus 10)

FILTER

022141	200,-	Centerfilter II, M 52 - Apo-Digital XL 5,6 / 47
022280	208,-	Centerfilter III, M 58 - Apo-Digital XL 5,6 / 43

Code	Euro	PRODUKTE
022282	296,-	Centerfilter IIIB, M 67 - SA 5,6/58 XL + SA 8 / 90 und SS 4,5 / 80 ASPH + SS 5,6 / 110 XL
022283	454,-	Centerfilter IVA, M 95x1 - SA 5,6 / 90 XL + 150 XL
022284	850,-	Centerfilter VI, M 135x1 - SS 5,6 / 210 XL
022285	208,-	Centerfilter IIF, M 52 - Apo-Digital 5,6 / 35 XL
022289	449,-	Centerfilter IVD M 95 für Super Digital 5,6 / 28 XL
022290	208,-	Centerfilter IIH M 62 für Apo Digital 5,6 / 60 XL
022291	397,-	Centerfilter M 82 - GRAN N 4,5 / 90 + 6,8 / 115
022292	237,-	Centerfilter M 58 - GRAN N 4,5 / 65 + 6,8 / 75
022293	300,-	Centerfilter IIA, M 72 - SA 5,6 / 38 XL
022295	502,-	Centerfilter M 72 - HR Digaron-W 4 / 32
022296	651,-	Centerfilter M 86 - HR Digaron-S 5,6 / 23 u. 4,5 / 28
022300	300,-	Centerfilter IIIC, M 67x0,75 - SA 5,6 / 47 XL
022301	399,-	Centerfilter M 67 - A-GRAN 4,5 / 35 / 45 / 55
022302	449,-	Centerfilter IVB, M 95x1 - SA 5,6 / 72 XL
022303	208,-	Centerfilter IID, M 52 - Apo-Digital 5,6 / 24 XL
022305	301,-	Centerfilter IIID, M 82 - SA 6,8 / 90
022306	261,-	Centerfilter M 67 - GRAN N 4,5 / 75 + 6,8 / 90
022307	208,-	Centerfilter IIB für 5,6 / 24 XL integral
022308	208,-	Centerfilter IIG, für 5,6 / 35 XL integral

KOFFER

022457	549,-	Alu-Koffer Master Technika (44x44x18 cm)
022471	350,-	Alu-Koffer Technorama 612pc II
022481	398,-	Alu-Koffer Technikardan 6x9 / 4x5
022489	423,-	Alu-Koffer Technorama 617s III
022490	188,-	Einsatz f. König Koffer Master Technika (Ersatz)
022491	185,-	Systainer Transportsystem M 679
022492	195,-	Systainer II für zusätzliches Zubehör
022493	270,-	Outdoor.case, Koffer für Techno
022495	168,-	Alu-Koffer für Schneider Tele-Xenar
022496	495,-	König Universal-Photobag Master Technika
022497	495,-	König Universal-Photobag Technorama 612/617
022498	188,-	Einsatz Universal-Photobag Techn. 612 (Ersatz)
022499	188,-	Einsatz Universal-Photobag Techn. 617 (Ersatz)

SCHNEIDER ELECTRONIC SHUTTER

022500*	1.038,-	Schneider Electronic Shutter 0 NKO-118
022506*	33,-	PX21 Batterie 4,5 V f. Compur Electronic-Verschluss
022515*	165,-	Netzteil NKO 118/119 für Schneider el. Shutter
022516*	163,-	Adapterkabel NKO-118 für Jenoptik Eyelike
022517*	292,-	Adapterkabel NKO-118 für Imacon Ixpress
022518*	163,-	Adapterkabel NKO-118/119 f. Eyelike / Sinar emotion
022520*	861,-	Schneider Shuttercontrol für NKO-118/119
022524*	76,-	SC-Ladestecker 230 V (Steckernetzteil für Handsteuergerät)
022525*	10,-	NiMH Akku einzeln, für Handsteuergerät (3 Stück benötigt)
022526*	49,-	SC Stromversorgung ohne Akku
022527*	123,-	SC ES Kabel für Handsteuergerät Eyelike
022528*	119,-	SC Imacon Ixpress, Steuerkabel für Handsteuergerät
022529*	65,-	SC Kabel Hasselblad Interface
022532*	786,-	USB-Interface komplett
022533*	9,-	5 m USB Kabel (Ersatz)
022534*	23,-	Auslösekabel mit Taster (Ersatz)
022535*	29,-	Synchrokabel (Ersatz)
022536*	9,-	Kabel Eurostecker
022537*	9,-	Kabel UK
022538*	9,-	Kabel US und Japan
022539*	61,-	Hasselblad Interface Hasselblad V-Adapter
022540*	26,-	Adapterkabel Imacon Ixpress CF

RODENSTOCK eSHUTTER

022541*	1.646,-	Rodenstock eShutter
022542*	1.182,-	Interface Box
022545*	325,-	Umbaukosten für eingesandte Schneider Objektive in Rodenstock eShutter

DIV. ZUBEHÖR

022561	205,-	Fresnelscheibe 8x10
022610	49,-	Umhängerriemen Technorama, ST V, MT 2000, 3000
022612	208,-	Lupe 3fach, Schneider
022613	93,-	Lupe 4fach, asphärisch, Rodenstock
022614	280,-	Lupe 6fach, asphärisch, Schneider
022615	155,-	Lupe 4fach, Schneider

PREISE IN € OHNE MEHRWERTSTEUER

tel. 089/ 72 492 -0 fax 089/ 72 492 -250

info@linhof.de

www.linhof.de

Linhof

Code	Euro	PRODUKTE
022616	237,-	Lupe 10fach, Schneider
022619	180,-	Lupe 3fach (6x6) asphärisch Linos / Rodenstock
022620	98,-	Linhof Einstelltuch 120x120 cm
022621	55,-	Linhof Lupen-Adapter für 001640
022622	207,-	Lupe 6fach asphärisch Linos / Rodenstock
ROLLEI ELECTRONIC SHUTTER		
022700*	1.171,-	Rollei Electronic Shutter Gr. 0
022701*	1.171,-	Rollei Electronic Shutter Gr. 1
022710*	1.377,-	Rollei LensControl
022711*	151,-	Rollei Akku für LensControl
022712*	168,-	Rollei Ladegerät für LensControl und Akku
022714*	310,-	Rollei Power Interface
022715*	42,-	Rollei Netzgerät für Power Interface
022716*	148,-	Rollei Anschlusskabel für digitale Rückteile
022721*	238,-	Steuerkabel Phase One Light Phase H 20
STATIVBEUTEL		
023304	98,-	Stativbeutel für Rekord-Profil Stativ, Länge 84 cm
023305	98,-	Stativbeutel für Rekord-Profil Stativ, Länge 76 cm
023308	146,-	Stativbeutel für Prof.-Rohr u. Profi 3 ohne Kurbeleinsatz
023309	146,-	Stativbeutel für Prof.-Rohr-Stativ mit Kurbeleinsatz
023313	78,-	Stativbeutel für Doppel-Profil
023321	61,-	Stativbeutel für Profi-Port Stativ
BÜCHER, HILFSMITTEL ETC.		
025025	33,-	LINHOF KAMERA-BUCH
025104	5,-	HANDBUCH M 679cs deutsch
025105	5,-	HANDBUCH M 679cs englisch
025130	20,-	Rechenscheibe

ZUBEHÖR		
004262	2,-	Reduzierbuchse von 3/8" auf 1/4"
031482	50,-	Flachteller Ø 90 - 3/8"
032965	50,-	Flachteller Ø 90 - 1/4"
032933	342,-	Gehäuse Super Rollex 6x9/6x9
032974	342,-	Gehäuse Super Rollex 4x5/6x9
032990	342,-	Gehäuse Super Rollex 4x5/6x7
033200	342,-	Gehäuse Super Rollex 6x9/6x7
041066	4,-	Endnippel zum Drahtauslöser
045296	22,-	Rapidklemmung neu
045298	22,-	Rapidklemmung für flache O-Platten, Verschluss 0 u. 1
051644	21,-	Kameraschraube 1/4" für 003663
052709	21,-	Kameraschraube 3/8" für 003663
056084	5,-	Kameraschraube Quickfix 3/8"
056325	5,-	Kameraschraube Quickfix 1/4"
064924	470,-	Adapter für Anagramm Scanback auf M 679
ERSATZTEILE		
034128	6,-	Gummifuß für Rekord- und Doppelprofilstative
004508	2,-	Sicherungsscheibe für Gummifuß Rekord- und Doppelprofilstativen, 3 Stück
035544	6,-	Gummifuß für Professional Rohr u. Profi 3
035545	3,-	Gummihalter für Gummifuß 035544
004555	2,-	Sicherungsscheibe für Gummifuß von Professional Rohr- und Profi 3 Stativen, 3 Stück
058129	115,-	Halter für Kompendium (Ersatz) für 001931
058272	115,-	Halter für Kompendium (Ersatz) für 001926
058277	115,-	Halter für Kompendium (Ersatz) für 001927
101243	27,-	Magazin-Schieber 617 (Ersatz)
056340	27,-	Magazin-Schieber 612 (Ersatz)
MINDERMENGENZUSCHLAG		
089000		Bei einer Bestellung von unter 15,- € erheben wir einen Mindermengenzuschlag in der Höhe des Differenzwertes zu 15,- (gilt nicht für Bücher).

COMBI-PLAN ENTWICKLUNGSTANKS

Tageslicht-Tank zur Planfilmentwicklung 9x12 / 4x5"

HP Combi-Plan-T (Tageslichttank) komplett C-083070 95,-



PREISE IN € OHNE MEHRWERTSTEUER

DAS LINHOF KAMERA BUCH

Das Linhof Kamera Buches stellt in deutsch und englisch die Entwicklung der Linhof Kameras in zahlreichen Abbildungen und Textbeiträgen von der Ur-Technika bis heute dar. 125 Jahre Linhof haben die Fotogeschichte mit geprägt. Für alle Linhof-Fotografen, Sammler und Foto-interessierte ein „Muss“.

DAS LINHOF KAMERA-BUCH

025025

33,-

DAS LINHOF KAMERA BUCH



WORKSHOPS UND SEMINARE

In der Linhof Seminar- und Workshopreihe werden unterschiedliche Themen der angewandten Fotografie praxisnah gestaltet.

Die 1- bis 2-tägigen Veranstaltungen verbinden theoretische Grundlagen mit praktischen Übungen. Die Kurse wenden sich nicht nur an den bereits "fertigen Profi", sondern an alle Anwender der verschiedensten Vorbildungsebenen, die beruflich oder auch privat die Fotografie und angrenzende Bereiche nutzen.

GROSSBILD-PRAKTIKUM

Vorträge und praxisbezogene Demonstrationen vermitteln in einem 2-tägigen Workshop das erforderliche Wissen zur Technik verstellbarer Kameras unterschiedlicher Systeme für Fotografen aus allen Bereichen wie Werbung, Industrie oder Wissenschaft.

LICHTSEMINAR

Als Ergänzung des Großbild-Praktikums bietet Linhof ein 2-Tages-Seminar an: BELEUCHTEN – BELICHTEN.

Aus dem Inhalt: Umgang mit Studioliicht, Tageslicht, Mischlicht, Filtern, Filmen. Verschiedene Lichttechniken, Lichtmessen, Polaroid-Kontrollaufnahmen.

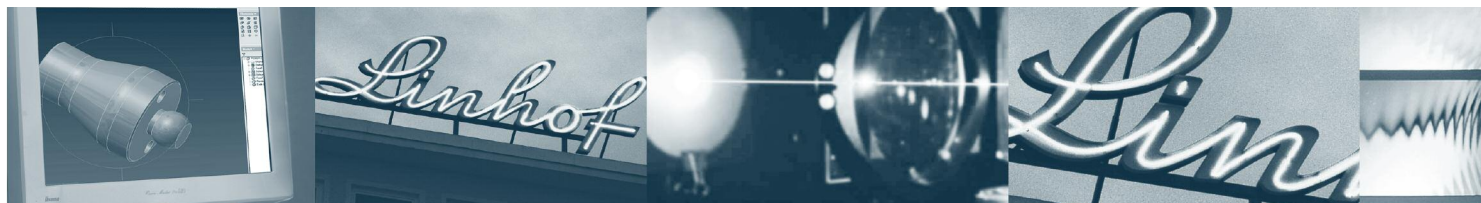


Aktuelle Termine unter:
www.linhof.de/workshop.html

PREISE IN € OHNE MEHRWERTSTEUER

tel. 089/ 72 492 -0 fax 089/ 72 492 -250 info@linhof.de www.linhof.de

Linhof



LINHOF OPTISCHE SYSTEMTECHNIK

Ausgestattet mit modernster Technik in Entwicklung, Fertigung und Forschung bietet Linhof in allen technologischen Bereichen der Optik, Micro-Mechatronik und Digitalelektronik kompetente Lösungen.

Linhof ist ein bewährter Systempartner. Von der Produktidee bis hin zur Entwicklung in Serienreife und Herstellung sind alle Arbeitsschritte unter einem Dach umsetzbar.

Die Angebotspalette für komplexe optische Systeme gestaltet sich durch fundiertes Fachwissen und hohe Flexibilität vielfältig.

UNSER ANGEBOT

- Beratung, Entwicklung und Anfertigung optomechanischer Systemlösungen.
- Beratung, Entwicklung und Herstellung von optoelektronischen Systemkomponenten, Geräten und Anlagen.
- Holographische Produkte
- Berechnung und Fertigung von Holographisch Optischen Elementen (HOE) in Einzelanfertigung und Serienproduktion in Speziallabors.
- Umsetzung von komplexen optischen Aufbauten und Verfahren in industrielle Anwendungsbereiche, Engineering und Projektbetreuung.

PRODUKTE

- Displaysysteme
- HOEs
- Spezialoberflächen
- Messgeräte

Bei Interesse wenden Sie sich jederzeit an unsere Projektmitarbeiter, weitere Informationen entnehmen Sie bitte unserer separaten Dokumentation.





LINHOF PRÄZISIONSFERTIGUNG AUF ÜBER 50 VERSCHIEDENEN CNC-AUTOMATEN

- Drehbearbeitung auf vollautomatischen CNC-Drehmaschinen, C-Achsen, Doppelspindel, Lünette, Rückseiten- und Komplettbearbeitung, Stangenladung usw.
- Fräsbearbeitung auf vollautomatischen CNC-Bearbeitungszentren horizontal, vertikal, Rundtische, Palettenwechsler, Komplettbearbeitung.
- Abtragende Fertigung, vollautomatisches Rund- und Flachsleifen.
- Schweißen WIG, MAG, Lichtbogen, Autogenes Löten.
- Biegen, Stanzen, Polieren, Lackieren, Schleifen, Plasmabrennschneiden, Sandstrahlen, Stoßen, Prägen, Gravieren.
- Lasern und weitere Bearbeitungen.

ELEKTRONISCHE ENTWICKLUNG, FERTIGUNG UND BESTÜCKUNG

- Entwicklung und Herstellung von kompletten elektronischen Schaltungen und Steuerungen.
- Eigenes Prozessor-System mit var. BUS-Technik.
- Bestückung von Platinen, SMD-Technik.
- SPS-Anwendung und Adaption.

FEINMECHANISCHE MONTAGE IN SERVICE

- Herstellung optischer Baugruppen wie Scanner, Bildbühnen u.v.m.
- Herstellung medizinischer Geräte, Montage von Mess-Systemen.

Linhof

1. LIEFERPFLICHT

Die Annahme und Ausführung aller Aufträge erfolgt ausschließlich aufgrund nachstehender Bedingungen, soweit nicht mit dem Besteller schriftlich etwas anderes vereinbart wurde. Für die Lieferung ist nur unsere Auftragsbestätigung maßgebend. Die von uns angegebenen Lieferfristen sind unverbindlich. Nichtlieferung oder Nichteinhaltung der Termine berechtigt den Besteller nicht zur Geltendmachung irgendwelcher Schadensersatzforderungen, auch nicht zum Rücktritt vom Vertrag ohne eine angemessene Nachlieferfrist.

2. PREISE

Sämtliche von uns angegebenen Preise verstehen sich ohne die gesetzliche Mehrwertsteuer. Die Preisstellung für alle Lieferungen innerhalb wie auch außerhalb der Grenzen der Europäischen Union ist ab Werk München ausschließlich Porto-, Fracht-, Verpackungsspesen.

Sämtliche angegebenen Preise basieren auf den derzeitigen Rohstoffpreisen und Lohnkosten. Erhöhen sich diese nach Absendung der Auftragsbestätigung, so sind wir berechtigt, unsere Preise entsprechend anzupassen und neu festzusetzen. Bei Auslandslieferungen (wie auch bei den Inlandsauslieferungen) erstellen wir alle Rechnungen ausschließlich in Euro. Bezahlt der Besteller bei Auslandslieferungen in einer anderen Währung, so gilt der Euro-Wert, der zum Zeitpunkt des Zahlungseinganges in anderer Währung erzielt wird. Eventuelle Kursdifferenzen gehen ausschließlich zu Lasten des Bestellers. Das gleiche gilt, wenn wir auf Wunsch des Bestellers in anderen Währungen als Euro fakturieren.

3. ZAHLUNGSBEDINGUNGEN

Für alle Lieferungen kann ein Zahlungsziel von 14 Tagen rein netto ohne weiteren Abzug ab Rechnungsdatum gewährt werden.

Im Bereich Bundesrepublik Deutschland wird bei Zahlung innerhalb von 8 Tagen ab Rechnungsdatum oder bei Bankeinzug ein Kassenskonto von 2% gewährt. Ausnahme: Lieferungen unter einem Auftragswert von Euro 300,00 sowie Reparatur und Serviceleistungen, Ersatzteile und Sonderanfertigungen. Wir behalten uns jedoch vor, Lieferungen gegen Nachnahme oder Vorkasse oder andere Zahlungsvereinbarungen vorzunehmen.

Exportlieferungen werden nur gegen Dokumentensicherung oder gegen Vorauskasse nach Meldung der Versandbereitschaft durchgeführt, d.h. die Übergabe der Ware erfolgt nur Zug um Zug gegen Barzahlung. Erfolgt die Lieferung bei Auslandssendungen auf freier Basis, so beträgt das Zahlungsziel 14 Tage netto ab Rechnungsdatum. Irgendwelche Abzüge (z.B. Skonto) können nicht vorgenommen werden.

Für alle Lieferungen gilt: Mit der Überschreitung des Zahlungsziels kommt der Besteller in Verzug. Einer Mahnung bedarf es nicht. Bei Zielüberschreitungen werden unbeschadet weitergehender Rechte Verzugszinsen in Höhe von 4% über dem jeweiligen Diskontsatz des Europäischen Währungsinstitutes angerechnet.

4. EIGENTUMSVORBEHALT

Bis zum Zeitpunkt der vollständigen Zahlung bzw. der Wechsel- oder Scheckeinlösung gilt Eigentumsvorbehalt an der gelieferten Ware als vereinbart. Verpfändung und Sicherungsübereignung der Ware ist unzulässig. Die Ware darf nur im ordnungsgemäßen Geschäftsgang weiterveräußert werden. In diesem Fall tritt der Besteller die ihm gegen den Drittkäufer zustehenden Forderungen bereits jetzt in Höhe unseres Anspruchs an uns unwiderruflich ab und verpflichtet sich, das von ihm vereinbarte Entgelt als fremdes Vermögen zu verwalten und es unverzüglich an uns abzuführen. Von einer Pfändung oder sonstigen Beschlagnahme durch Dritte ist uns unverzüglich schriftlich Mitteilung zu machen.

5. GEFAHRENÜBERGANG UND VERSICHERUNG

Die Gefahr geht auf den Besteller über, sobald die Ware das Werk verlässt oder dem Besteller zur Verfügung gestellt wird.

Bei Schadensfällen muss der Käufer schriftliche Beweise gemäß den jeweiligen Transportunternehmen erbringen.

6. RÜCKSENDUNGEN

Waren dürfen nur nach vorhergehender Abstimmung mit uns an unser Werk zurückgesandt werden, ganz gleich aus welchem Grunde. Rücksendungen müssen frachtfrei und sorgfältig verpackt sein. Da der Einsender das Transportrisiko trägt, empfehlen wir, eine entsprechende Transportversicherung abzuschließen.

7. MÄNGELRÜGEN UND HAFTUNG

Die gelieferte Ware ist unverzüglich zu überprüfen. Festgestellte offensichtliche Mängel sind innerhalb von 10 Tagen nach Erhalt der Ware schriftlich anzuzeigen. Gewährleistungsansprüche für nicht rechtzeitig gerügte Mängel sind ausgeschlossen.

Die Bearbeitung uns eingesandter Teile übernehmen wir nach bestem Wissen und Können, haften jedoch bei Bruch oder sonstiger Beschädigung des Materials nur, falls diese Schäden auf grobe Fahrlässigkeit unsererseits zurückzuführen sind, und auch nur höchstens bis zu den vereinbarten Bearbeitungskosten des betreffenden Materials, nicht jedoch für das Material selbst.

Die Mängelhaftung wird begrenzt auf den Lieferwert unserer Erzeugnisse. Jede weitergehende Haftung – insbesondere auf Ersatz von weitergehenden Schäden – wird ausgeschlossen. Entsprechendes gilt für Ansprüche aus Verschulden bei Vertragsabschluss, wegen positiver Forderungsverletzung und aus anderen Rechtsgründen. Wir haften für das Vorhandensein von zugesicherten Eigenschaften.

Bei der Herstellung nach fremden Zeichnungen übernehmen wir keine Haftung in Bezug auf die Verletzung von Schutzrechten.

8. SONDERANFERTIGUNGEN UND ÄNDERUNGEN

Geräte, die auf Bestellung besonders angefertigt oder verändert werden, können nicht zurückgenommen werden. Dem Käufer steht bei einem auftretenden Mangel auch in diesem Fall kein Anspruch auf Wandlung oder Schadensersatz zu.

9. ABBILDUNGEN UND AUSKÜNFT

Mit Rücksicht auf etwaige Verbesserungen oder anderweitig begründete Änderungen sind für uns alle Abbildungen sowie Angaben über Maße, Gewichte und Konstruktionsausführungen unverbindlich. Änderungen verpflichten uns auch nicht zu einer besonderen Benachrichtigung.

Für Druckfehler wird keine Haftung übernommen. Auch Auskünfte über fremde Erzeugnisse sind für uns vollkommen unverbindlich.

10. Die Wiederausfuhr unserer Erzeugnisse in Länder, die nicht der EU angehören, ist nur mit unserem Einverständnis gestattet.

11. ERFÜLLUNGORT UND GERICHTSSTAND

Erfüllungsort und Gerichtsstand ist München. Bei gerichtlicher Auseinandersetzung kommt das Deutsche Recht zur Anwendung.

12. Vorstehende Lieferungsbedingungen gelten durch Auftragserteilung als vereinbart. Lieferbedingungen des Bestellers, die mit vorstehenden Bedingungen in Widerspruch stehen, sind für uns unverbindlich. Im Zweifelsfalle gilt die deutsche Fassung der Liefer- und Zahlungsbedingungen.

Änderung in Konstruktion, Ausführung, Angebot und Preis vorbehalten.

LINHOF PRÄZISIONS-SYSTEMTECHNIK GMBH**HAUSANSCHRIFT**

RUPERT-MAYER-STRASSE 45
81379 MÜNCHEN
DEUTSCHLAND

POSTANSCHRIFT

POSTFACH 70 12 29
81312 MÜNCHEN
DEUTSCHLAND

TEL +49 89 /72 492 -0
FAX +49 89 /72 492 -250
info@linhof.de
www.linhof.de

BANKVERBINDUNGEN

RAIFFEISENBANK RUPERTIWINKEL EG
BLZ 701 691 91
KONTO 455 00
IBAN DE66 7016 9191 0000 0455 00
BIC GENODEF1TEI

COMMERZBANK AG
BLZ 700 800 00
KONTO 0530327800
IBAN DE79 7008 0000 0530 3278 00
BIC DRES DE FF 700

SITZ DER GESELLSCHAFT MÜNCHEN

GESCHÄFTSFÜHRUNG
DIPL.-ING. PETER BAUERNSCHMID
ERFÜLLUNGORT UND GERICHTSSTAND
MÜNCHEN
REGISTERGERICHT MÜNCHEN,
HRB NR. 122812
UST-ID.NO. DE812620853

BADEN-WÜRTTEMBERG

ROLF REICHARDT
FOTOVERTRETUNGEN CDH
ROLF REICHARDT
FOTOVERTRETUNGEN CDH
GRAFENBÜHLSTRASSE 19
71679 ASPERG
ANSPRECHPARTNER:
UWE MÜLLER
TEL. 07141/ 22 02 92
FAX 07141/ 2202 93
mueller-asperg@gmx.de